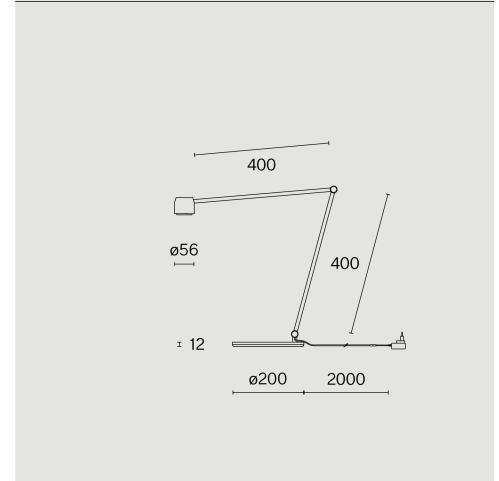
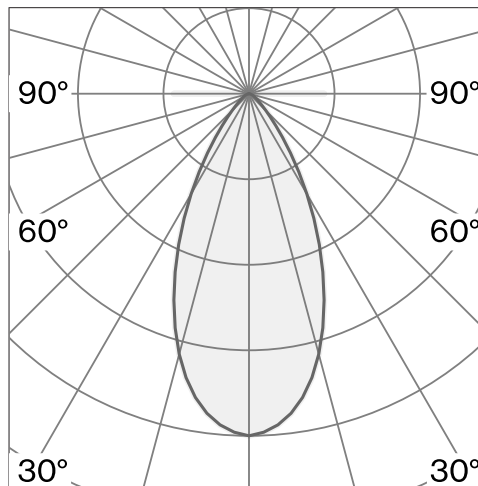
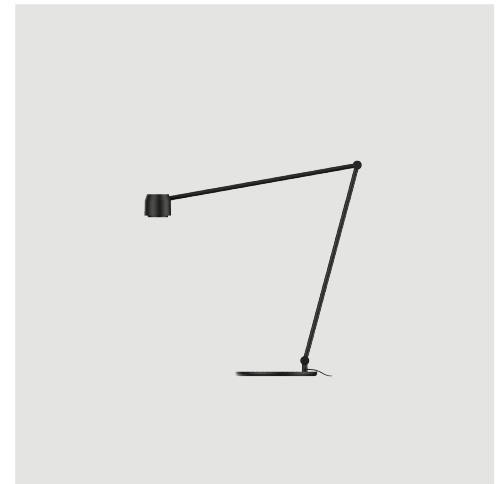


Freistehende Tischleuchte aus Aluminium; Oberfläche Tiefschwarz; RAL 9005; Acryl-Diffusor und Polyamid-Reflektor & Entblendungsschirm; mit COB (Chip on Board) Technologie für höchste Effizienz; integrierter Dimmschalter; Lichtfarbe 3000 K; ≤ 3 SDCM (initial MacAdam); CRI ≥ 98 ; Schutzart IP20; Klasse 2; inkl. 2000mm Kabel mit Stecker; Lichtquelle durch Wastberg+ oder Fachleute mit ausdrücklicher Genehmigung austauschbar; nicht austauschbares Betriebsgerät;



TECHNISCHE INFORMATIONEN

Physisch	
Material	Lampenkörper: Aluminium
IP Schutzart	IP20
Sicherheitsstufe	Klasse 2

LED	
Farbwiedergabeindex	CRI ≥ 98
Lichtstromerhalt	L80 / 50000h
Macadam Ellipse	≤ 3 SDCM (initial MacAdam)

ARTICLE-SPECIFIC INFORMATION

Montage
Lichtstrom
Farbtemperatur
Optik
Steuerung
Spannung
Leistung
Gewicht

Farbe / Oberfläche
Tiefschwarz

ION BASE W225B2

Tisch
526 lm
3000 K
Flood
integrierter Dimmschalter
100 - 240 V
8.3 W
3.1 kg

Art.-Nr. / EAN-Code
225B20530W / 7330492017129

Weitere technische Informationen online

wastberg.com/de/produkte/ion-base-w225b2

