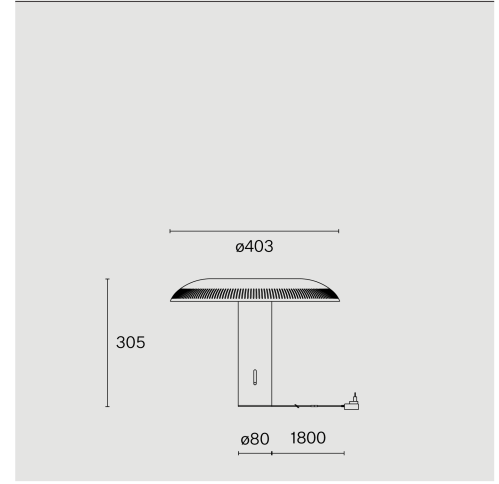
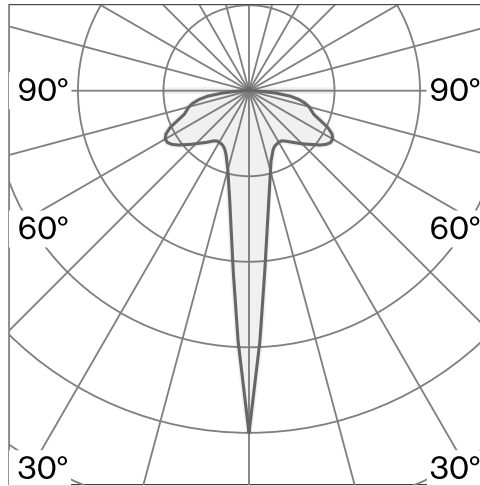


Tischleuchte, Schirm und Fuß aus Aluminium; Oberfläche Rohaluminium; Dimmerknopf, innere Struktur und Reflektor aus ABS; Polycarbonat-Diffusor; mit COB (Chip on Board) Technologie für höchste Effizienz; integrierter Schiebedimmer; Lichtfarbe 2700 K; ≤ 3 SDCM (initial MacAdam); CRI ≥ 90 ; Schutzart IP20; Klasse 2; inkl. 1800 mm schwarzem Kabel mit Stecker; inklusive Ein-/Aus-Schalter in schwarz; Lichtquelle durch Wastberg+ oder Fachleute mit ausdrücklicher Genehmigung austauschbar; nicht austauschbares Betriebsgerät;



TECHNISCHE INFORMATIONEN

Physisch	
Material	Schirm & Sockel: Aluminium
IP Schutzart	IP20
Sicherheitsstufe	Klasse 2

LED	
Farbwiedergabeindex	CRI ≥ 90
Lichtstromerhalt	L80 / 50000h
Macadam Ellipse	≤ 3 SDCM (initial MacAdam)

Weitere technische Informationen online

wastberg.com/de/produkte/ilumina-table-w203



ARTICLE-SPECIFIC INFORMATION

Montage
Lichtstrom
Farbtemperatur
Steuerung
Spannung
Leistung
Gewicht

Farbe / Oberfläche
Rohaluminium

ILUMINA TABLE W203

Tisch
232 lm
2700 K
Integriertes Schiebedimm-Potentiometer
100 - 240 V
7,2 W
1,6 kg

Art.-Nr. / EAN-Code
203T200 / 7330492008738