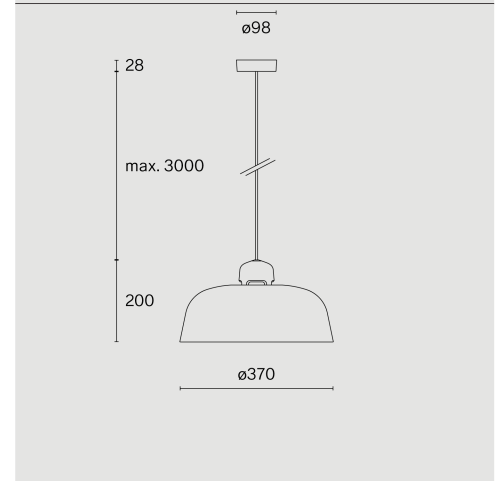
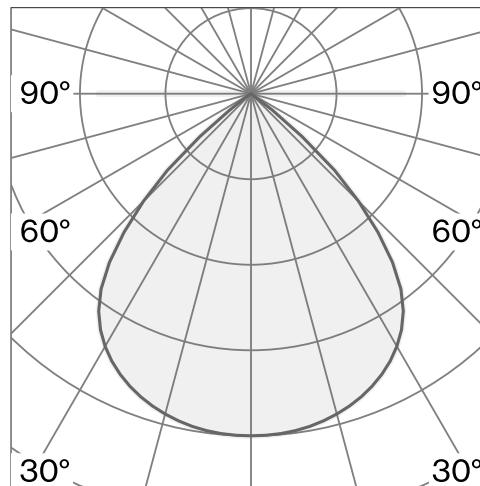


Pendelleuchte mit Schirm aus Aluminium
Textilkabel max. 3000 mm und Polyamid-
Abdeckung; optisches System mit
Polycarbonat-Reflektor und Diffusor-Prisma;
Oberfläche Graphitschwarz; RAL 9011; mit COB
(Chip on Board) Technologie für höchste
Effizienz; Phasenschnitt dim; Lichtfarbe 2700 K;
≤ 3 SDCM (initial MacAdam); CRI ≥ 90;
Schutzart IP20; Klasse 1; inklusive Treiber;
Lichtquelle durch Wastberg+ oder Fachleute mit
ausdrücklicher Genehmigung austauschbar;
nicht austauschbares Betriebsgerät;



TECHNISCHE INFORMATIONEN

Physisch

Material	Schirm: Aluminium, LED Engine: Aluminium
IP Schutzart	IP20
Sicherheitsstufe	Klasse 1

LED

Farbwiedergabeindex	CRI ≥ 90
Lichtstromerhalt	L90 / 50000 h
Macadam Ellipse	≤ 3 SDCM (initial MacAdam)

Weitere technische Informationen online

wastberg.com/de/produkte/dalston-suspended-w162s2



ARTICLE-SPECIFIC INFORMATION

Montage

Lichtstrom
Farbtemperatur
Optik
Steuerung
Spannung
Leistung
Gewicht

Farbe / Oberfläche

Graphitschwarz

DALSTON SUSPENDED W162S2

Decke
538 lm
2700 K
super wide flood
Phasenschnitt dim
220 - 240 V
9.4 W
1.6 kg

Art.-Nr. / EAN-Code

162S219011 / 7330492009322