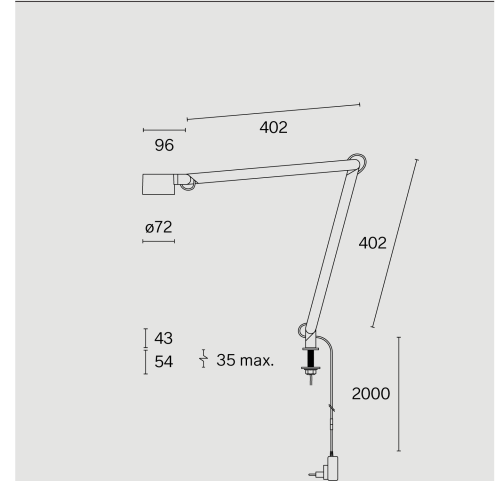
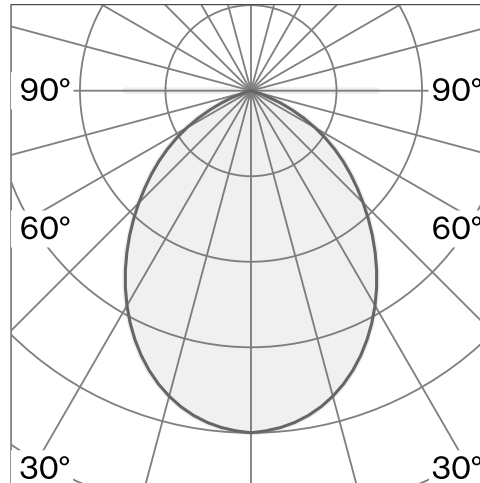


Stift-montierte Tischleuchte aus Aluminium; Oberfläche Tiefschwarz; RAL 9005; Acryl-Diffusor und Polyamid-Reflektor & Entblendungsschirm; mit COB (Chip on Board) Technologie für höchste Effizienz; integrierter Dimmschalter (Timer 8h); Lichtfarbe 3000 K; ≤ 3 SDCM (initial MacAdam); CRI ≥ 98; Schutzart IP20; Klasse 2; inkl. 20000mm Kabel mit Stecker; Lichtquelle durch Wastberg+ oder Fachleute mit ausdrücklicher Genehmigung austauschbar; Betriebsgerät durch Endverbraucher austauschbar;



TECHNISCHE INFORMATIONEN

| | |
|-------------------------|-------------------------|
| Physisch | |
| Material | Lampenkörper: Aluminium |
| IP Schutzart | IP20 |
| Sicherheitsstufe | Klasse 2 |

| | |
|----------------------------|----------------------------|
| LED | |
| Farbwiedergabeindex | CRI ≥ 98 |
| Lichtstromerhalt | L85 / 50000 h |
| Macadam Ellipse | ≤ 3 SDCM (initial MacAdam) |

Weitere technische Informationen online
wastberg.com/wastberg.com/de/produkte/winkel-pin-w227p



ARTICLE-SPECIFIC INFORMATION

| |
|-----------------------|
| Montage |
| Lichtstrom |
| Farbtemperatur |
| Steuerung |
| Spannung |
| Leistung |
| Gewicht |

| |
|---------------------------|
| Farbe / Oberfläche |
| Tiefschwarz |

WINKEL PIN W227P

| |
|--------------------------------------|
| Tisch |
| 517 lm |
| 3000 K |
| integrierter Dimmschalter (Timer 8h) |
| 100 - 240 V |
| 8.8 W |
| 0.5 kg |

| |
|----------------------------|
| Art.-Nr. / EAN-Code |
| 227P20530 / 7330492000732 |