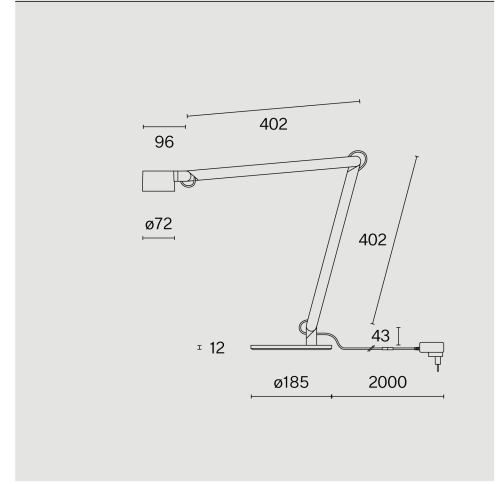
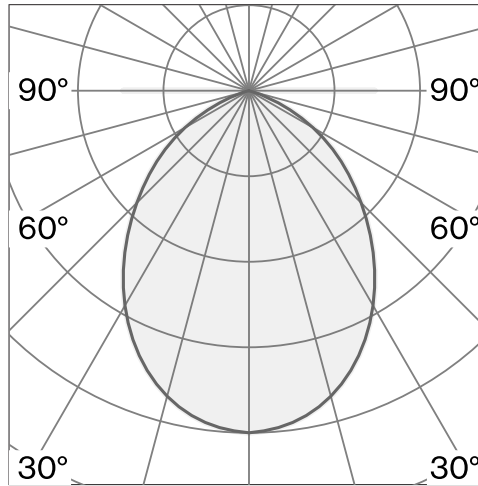


Freistehende Tischleuchte aus Aluminium; Oberfläche Aluminium raw; Acryl-Diffusor und Polyamid-Reflektor & Entblendungsschirm; mit COB (Chip on Board) Technologie für höchste Effizienz; integrierter Dimmschalter (Timer 8h); Lichtfarbe 3000 K; ≤ 3 SDCM (initial MacAdam); CRI ≥ 98 ; Schutzart IP20; Klasse 2; inkl. 20000mm Kabel mit Stecker; Lichtquelle durch Wastberg+ oder Fachleute mit ausdrücklicher Genehmigung austauschbar; Betriebsgerät durch Endverbraucher austauschbar;



TECHNISCHE INFORMATIONEN

Physisch	
Material	Lampenkörper: Aluminium
IP Schutzart	IP20
Sicherheitsstufe	Klasse 2

LED	
Farbwiedergabeindex	CRI ≥ 98
Lichtstromerhalt	L85 / 50000 h
Macadam Ellipse	≤ 3 SDCM (initial MacAdam)

Weitere technische Informationen online
wastberg.com/de/produkte/winkel-base-w227b



ARTICLE-SPECIFIC INFORMATION

Montage	
Lichtstrom	517 lm
Farbtemperatur	3000 K
Steuerung	integrierter Dimmschalter (Timer 8h)
Spannung	100 - 240 V
Leistung	8.8 W
Gewicht	4 kg

Farbe / Oberfläche	
Rohaluminium	

WINKEL BASE W227B

Tisch	
517 lm	
3000 K	
integrierter Dimmschalter (Timer 8h)	
100 - 240 V	
8.8 W	
4 kg	

Art.-Nr. / EAN-Code	
227B22030 / 7330492001692	