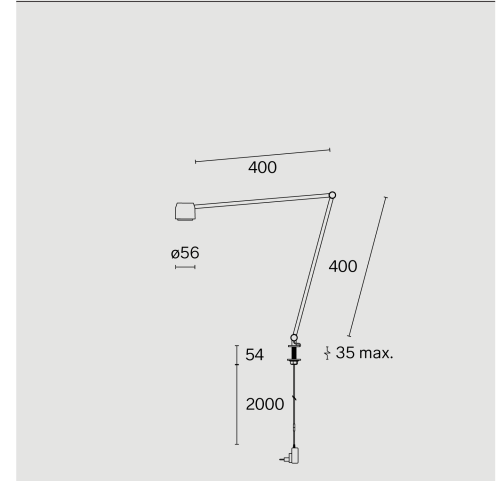
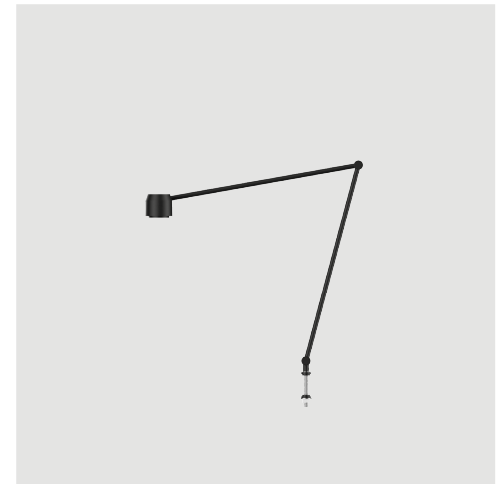
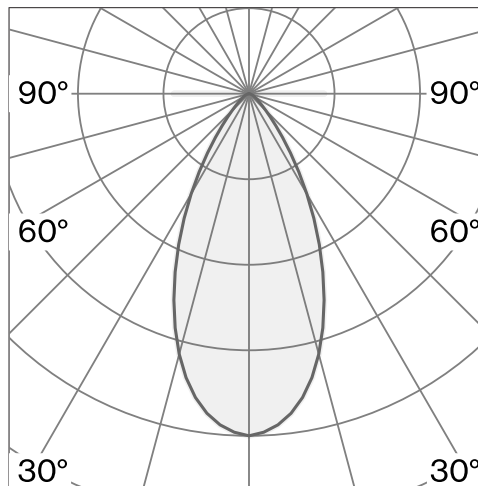


Stift-montierte Tischleuchte aus Aluminium; Oberfläche Tiefschwarz; RAL 9005; Blendschutz aus Polyamid und Linse aus Polycarbonat; mit COB (Chip on Board) Technologie für höchste Effizienz; integrierter Dimmschalter; Lichtfarbe 3000 K;  $\leq 3$  SDCM (initial MacAdam); CRI  $\geq 98$ ; Schutzart IP20; Klasse 2; inkl. 2000 mm schwarzem Kabel mit Stecker; Lichtquelle durch Wastberg+ oder Fachleute mit ausdrücklicher Genehmigung austauschbar; nicht austauschbares Betriebsgerät;



## TECHNISCHE INFORMATIONEN

<b>Physisch</b>	
<b>Material</b>	Lampenkörper: Aluminium
<b>IP Schutzart</b>	IP20
<b>Sicherheitsstufe</b>	Klasse 2
<b>LED</b>	
<b>Farbwiedergabeindex</b>	CRI $\geq 98$
<b>Lichtstromerhalt</b>	L80 / 50000h
<b>Macadam Ellipse</b>	$\leq 3$ SDCM (initial MacAdam)

## ARTICLE-SPECIFIC INFORMATION

<b>Montage</b>
<b>Lichtstrom</b>
<b>Farbtemperatur</b>
<b>Optik</b>
<b>Steuerung</b>
<b>Spannung</b>
<b>Leistung</b>
<b>Gewicht</b>
<b>Farbe / Oberfläche</b>
Tiefschwarz

## ION PIN W225P2

<b>Tisch</b>
526 lm
3000 K
Flood
integrierter Dimmschalter
100 - 240 V
8.3 W
0.3 kg

## Art.-Nr. / EAN-Code

225P20530W / 7330492017327

Weitere technische Informationen online  
[wastberg.com/de/produkte/ion-pin-w225p2](http://wastberg.com/de/produkte/ion-pin-w225p2)

