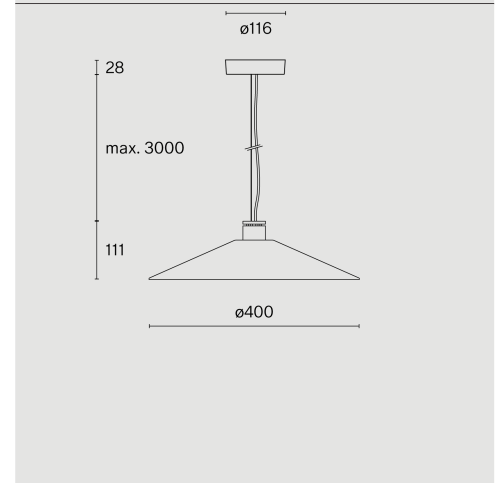
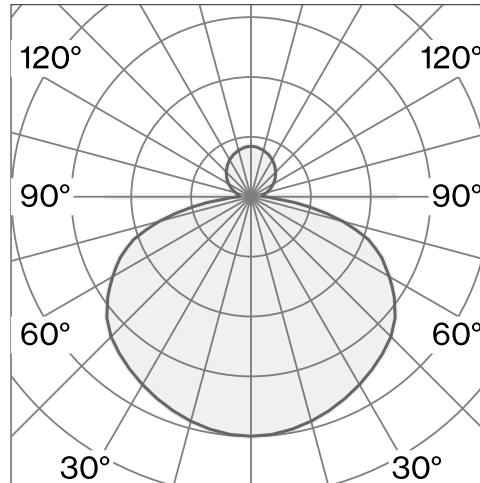


Runde Pendelleuchte aus mundgeblasenem Glas; Oberfläche Weiß; Kühlkörper und Deckplatte aus Aluminium; Polycarbonat-Baldachin; mit COB (Chip on Board) Technologie für höchste Effizienz; Phasenschnitt dim; Lichtfarbe 2700 K;  $\leq 3$  SDCM (initial MacAdam); CRI  $\geq 98$ ; Schutzart IP20; Klasse 2; inklusive Seilabhängung max. 3000 mm; Lichtquelle durch Wastberg+ oder Fachleute mit ausdrücklicher Genehmigung austauschbar; nicht austauschbares Betriebsgerät;



## TECHNISCHE INFORMATIONEN

Physisch	
Material	Schirm & Leuchtmittel: Opalglas
IP Schutzart	IP20
Sicherheitsstufe	Klasse 2

LED	
Farbwiedergabeindex	CRI $\geq 98$
Lichtstromerhalt	L80 / 50000h
Macadam Ellipse	$\leq 3$ SDCM (initial MacAdam)

Weitere technische Informationen online

[wastberg.com/de/produkte/halo-suspended-w202s4](http://wastberg.com/de/produkte/halo-suspended-w202s4)



## ARTICLE-SPECIFIC INFORMATION

Montage	
Lichtstrom	482 lm
Farbtemperatur	2700 K
Optik	Opal
Steuerung	Phasenschnitt dim
Spannung	220 - 240 V
Leistung	7.3 W
Gewicht	2.4 kg

Farbe / Oberfläche	
Weiß	

## HALO SUSPENDED W202S4

Decke	
Lichtstrom	482 lm
Farbtemperatur	2700 K
Optik	Opal
Phasenschnitt dim	Phasenschnitt dim
Spannung	220 - 240 V
Leistung	7.3 W
Gewicht	2.4 kg

Art.-Nr. / EAN-Code	
202S400 / 7330492008714	