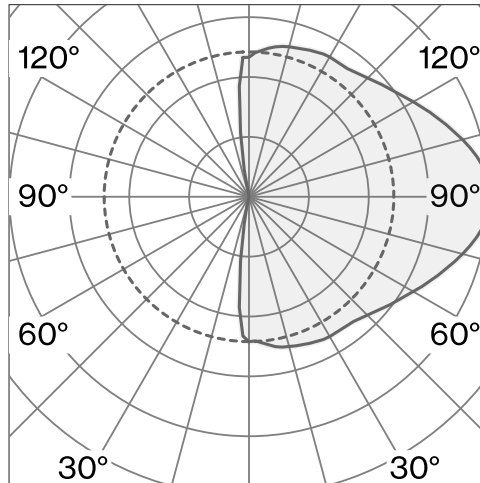
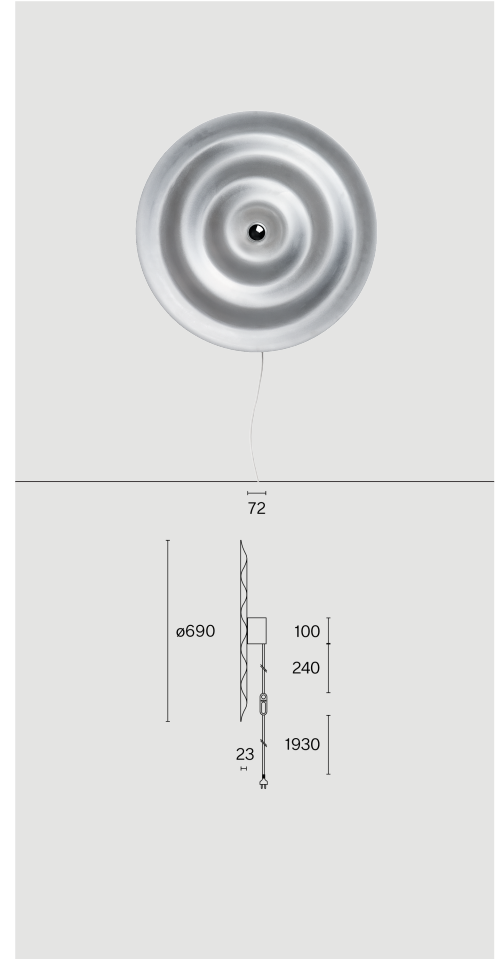


Runde Wandanbauleuchte aus Aluminium; flache Bauform; Oberfläche Rohaluminium; Lampensockel E27; Lichtfarbe 2700 K;  $\leq 6$  SDCM (initial MacAdam); CRI  $\geq 90$ ; Schutzart IP20; Klasse 2; inkl. 2170 mm weißem Kabel mit Stecker; Leuchtmittel inbegriffen; Lichtquelle durch Endverbraucher austauschbar;



## TECHNISCHE INFORMATIONEN

Physisch	
<b>Material</b>	Schirm: Aluminium
<b>IP Schutzart</b>	IP20
<b>Sicherheitsstufe</b>	Klasse 2

LED	
<b>Farbwiedergabeindex</b>	CRI $\geq 90$
<b>Lichtstromerhalt</b>	L70 / 15000h
<b>Macadam Ellipse</b>	$\leq 6$ SDCM (initial MacAdam)

Weitere technische Informationen online

[wastberg.com/de/produkte/alma-wall-w171w](http://wastberg.com/de/produkte/alma-wall-w171w)



## ARTICLE-SPECIFIC INFORMATION

<b>Montage</b>
<b>Farbtemperatur</b>
<b>Steuerung</b>
<b>Spannung</b>
<b>Leistung</b>
<b>Gewicht</b>

<b>Farbe / Oberfläche</b>
Rohaluminium

## ALMA WALL W171W

<b>Wand</b>
2700 K
<b>Dimmerschalter am Kabel</b>
220 - 240 V
7,0 W
4,1 kg

<b>Art.-Nr. / EAN-Code</b>
<b>171W12027 / 7330492015712</b>