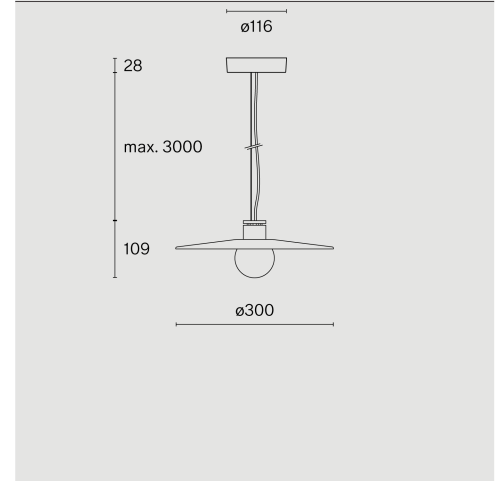
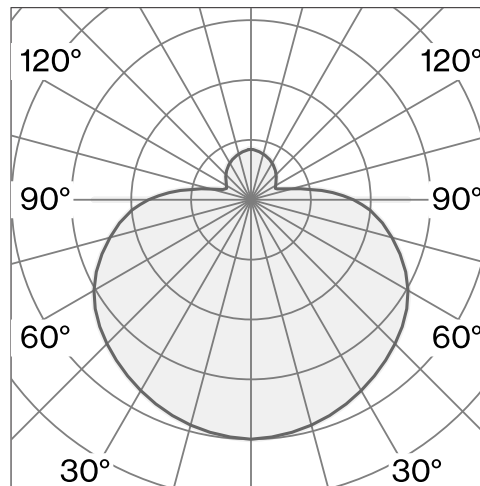


Runde Pendelleuchte aus mundgeblasenem Glas; Oberfläche Weiß; Kühlkörper und Deckplatte aus Aluminium; Polycarbonat-Baldachin; mit COB (Chip on Board) Technologie für höchste Effizienz; Phasenschnitt dim; Lichtfarbe 2700 K; ≤ 3 SDCM (initial MacAdam); CRI ≥ 98 ; Schutzart IP20; Klasse 2; inklusive Seilabhängung max. 3000 mm; Lichtquelle durch Wastberg+ oder Fachleute mit ausdrücklicher Genehmigung austauschbar; nicht austauschbares Betriebsgerät;



TECHNISCHE INFORMATIONEN

Physisch	
Material	Schirm & Leuchtmittel: Opalglas
IP Schutzart	IP20
Sicherheitsstufe	Klasse 2
LED	
Farbwiedergabeindex	CRI ≥ 98
Lichtstromerhalt	L80 / 50000h
Macadam Ellipse	≤ 3 SDCM (initial MacAdam)

Weitere technische Informationen online

wastberg.com/de/produkte/halo-suspended-w202s3



ARTICLE-SPECIFIC INFORMATION

Montage	
Lichtstrom	479 lm
Farbtemperatur	2700 K
Optik	Opal
Steuerung	Phasenschnitt dim
Spannung	220 - 240 V
Leistung	7.3 W
Gewicht	1.2 kg
Farbe / Oberfläche	
Weiß	

HALO SUSPENDED W202S3

Decke	
Lichtstrom	479 lm
Farbtemperatur	2700 K
Optik	Opal
Phasenschnitt dim	Phasenschnitt dim
Spannung	220 - 240 V
Leistung	7.3 W
Gewicht	1.2 kg
Art.-Nr. / EAN-Code	
202S300 / 7330492008707	