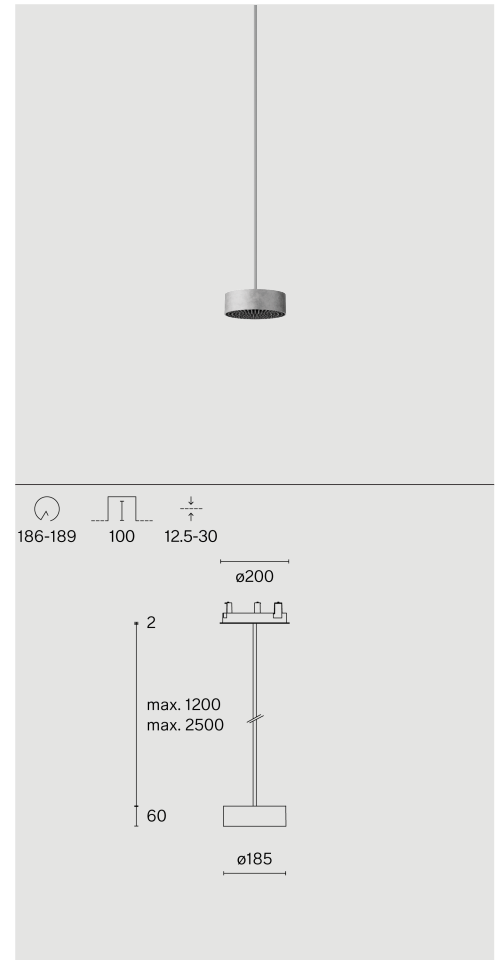




**ALTO**  
SUSPENDED  
W164S1R

Pendelleuchte aus Aluminium; Deckeneinbau Baldachin; Polycarbonat-Reflektor und Glasabdeckung; Oberfläche Rohaluminium; mit COB (Chip on Board) Technologie für höchste Effizienz; DALI Push dim; Lichtfarbe 2700 K;  $\leq 3$  SDCM (initial MacAdam); CRI  $\geq 90$ ; Schutzart IP20; Klasse 1; kürzbare Pendelstangenabhangung 2500 mm; Lichtquelle durch Wastberg+ oder Fachleute mit ausdrücklicher Genehmigung austauschbar; nicht austauschbares Betriebsgerät;



**TECHNISCHE  
INFORMATIONEN**

<b>Physisch</b>	
<b>Material</b>	Lampenkörper, Baldachin und Stange: Aluminium
<b>IP Rating</b>	IP20
<b>Sicherheitsstufe</b>	Klasse 1

<b>LED</b>	
<b>Farbwiedergabeindex</b>	CRI $\geq 90$
<b>Lichtstromerhalt</b>	L80 / 50000h
<b>Macadam Ellipse</b>	$\leq 3$ SDCM (initial MacAdam)

Weitere technische Informationen online

[wastberg.com/de/produkte/alto-suspended-w164s1r](http://wastberg.com/de/produkte/alto-suspended-w164s1r)



**ARTICLE-SPECIFIC  
INFORMATION**

<b>Montage</b>
<b>Lichtstrom</b>
<b>Farbtemperatur</b>
<b>Steuerung</b>
<b>Spannung</b>
<b>Leistung</b>
<b>Gewicht</b>

<b>Farbe / Oberfläche</b>
Rohaluminium

**ALTO**  
SUSPENDED  
W164S1R

<b>Decke</b>
10400 lm
2700 K
DALI Push dim
220 - 240 V
91 W
3 kg

<b>Art.-Nr. / EAN-Code</b>
164S1R220272 / 7330492016924