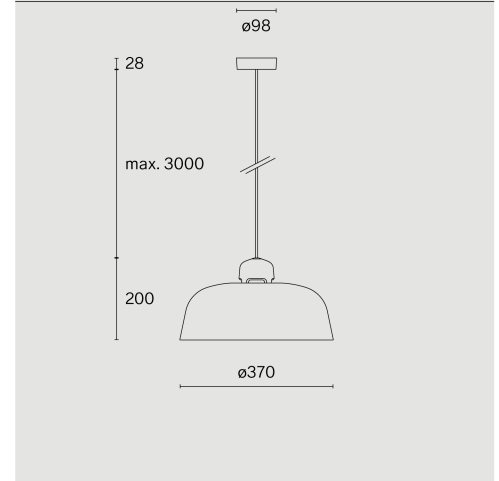
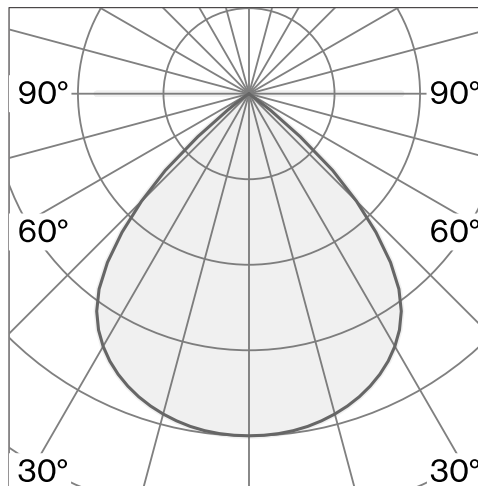


Pendelleuchte mit Schirm aus Aluminium
Textilkabel max. 3000 mm und Polyamid-
Abdeckung; optisches System mit
Polycarbonat-Reflektor und Diffusor-Prisma;
Oberfläche Aluminium painted; mit COB (Chip
on Board) Technologie für höchste Effizienz;
Phasenschnitt dim; Lichtfarbe 2700 K; ≤ 3
SDCM (initial MacAdam); CRI ≥ 90 ; Schutzart
IP20; Klasse 1; inklusive Treiber; Lichtquelle
durch Wastberg+ oder Fachleute mit
ausdrücklicher Genehmigung austauschbar;
nicht austauschbares Betriebsgerät;



TECHNISCHE INFORMATIONEN

Physisch	
Material	Schirm: Aluminium painted, LED Engine: Aluminium
IP Schutzart	IP20
Sicherheitsstufe	Klasse 1

LED	
Farbwiedergabeindex	CRI ≥ 90
Lichtstromerhalt	L90 / 50000 h
Macadam Ellipse	≤ 3 SDCM (initial MacAdam)

Weitere technische Informationen online

wastberg.com/de/produkte/dalston-suspended-w162s2



ARTICLE-SPECIFIC INFORMATION

Montage
Lichtstrom
Farbtemperatur
Steuerung
Spannung
Leistung
Gewicht

Farbe / Oberfläche
Aluminium painted

DALSTON SUSPENDED W162S2

Decke
538 lm
2700 K
Phasenschnitt dim
220 - 240 V
9,4 W
1,6 kg

Art.-Nr. / EAN-Code
162S210002 / 7330492000947