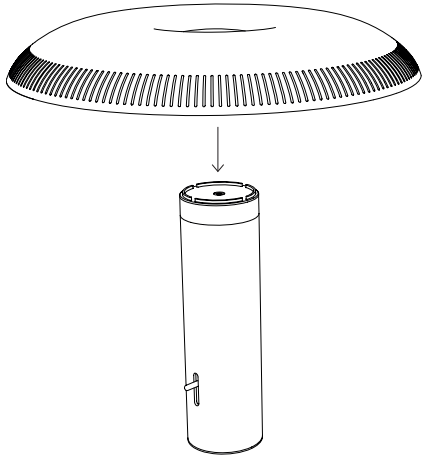
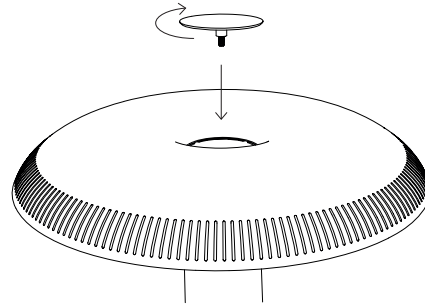


January 2026

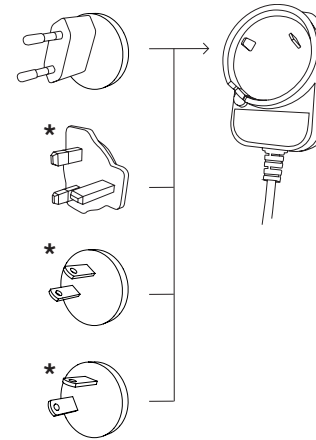
1.



2.

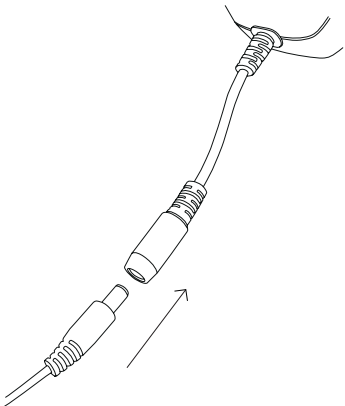


3.

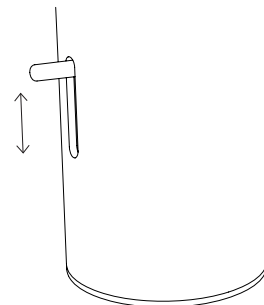


*EN Only for international variant.
*SV Endast för internationell variant.

4.



5.

**EN Mounting instructions**

1. Put the shade on.
2. Put on the lid and turn it to fix it.
3. There are four different adapters available.
4. Connect the cables.
5. Use the switch to dim the light.

sv Monteringsanvisningar

1. Sätt på skärmen.
2. Sätt på locket och vrid det för att fästa det.
3. Det finns fyra olika adaptrar för internationell användning.
4. Anslut kablarna.
5. Använd strömbrytaren för att dimra ljuset.

**EN Copper version**

This product is made of solid copper.

Copper will naturally darken over time. Fingerprints, grease, water, etc. may leave stains on the surface.

If you wish to keep the high polished surface, you will need to polish the copper regularly with a copper polish.

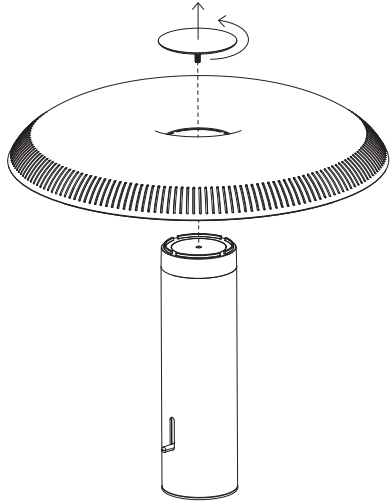
**sv Kopparversion**

Denna produkt är tillverkad av massiv koppar.

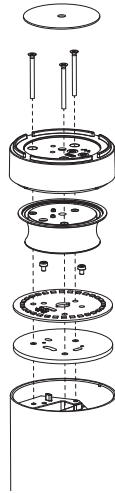
Koppar mörknar naturligt med tiden. Fingeravtryck, fett, vatten, etc. kan lämna fläckar på ytan.

Om du vill behålla den högpolerade ytan måste du polera kopparn regelbundet med ett kopparpolermedel.

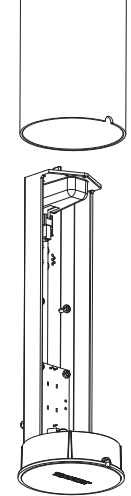
1. Light source / Ljuskälla



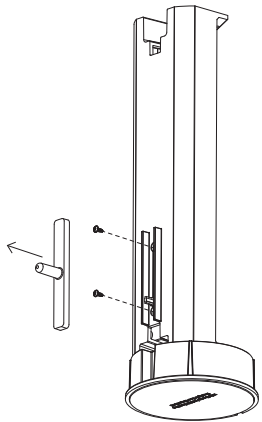
2.



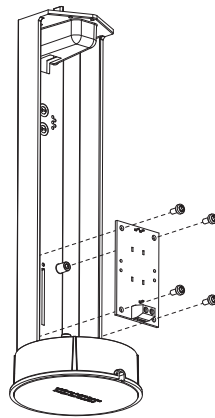
3. Dimmer / Dimmer



4.



5.



EN Dismounting instructions

Light source

1. Unscrew the lid and remove the shade.
2. Remove the pad, loosen the screws and pull off the parts to remove the light source.

Dimmer

3. Remove the tube.
4. Pull off the switch and loosen the screws.
5. Loosen the screws to remove the dimmer board.

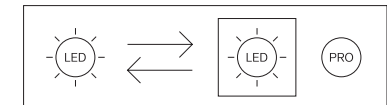
sv Demonteringsanvisningar

Ljuskälla

1. Skruva av locket och ta bort skärmen.
2. Ta bort dynan, lossa skruvarna och dra av delarna för att ta bort ljuskällan.

Dimmer

3. Ta bort slangen.
4. Dra av brytaren och lossa skruvarna.
5. Lossa skruvarna för att ta bort dimmerkortet.



EN This product contains a light source of energy efficiency class F. The light source is replaceable by Wästberg or by a professional with explicit authorisation. For more information please contact your local Wästberg customer service point.

sv Denna produkt innehåller en ljuskälla med energieffektivitetsklass F. Ljuskällan kan bytas ut av Wästberg eller av en professionell med uttryckligt tillstånd. För mer information, kontakta din lokala Wästberg-kundtjänst.