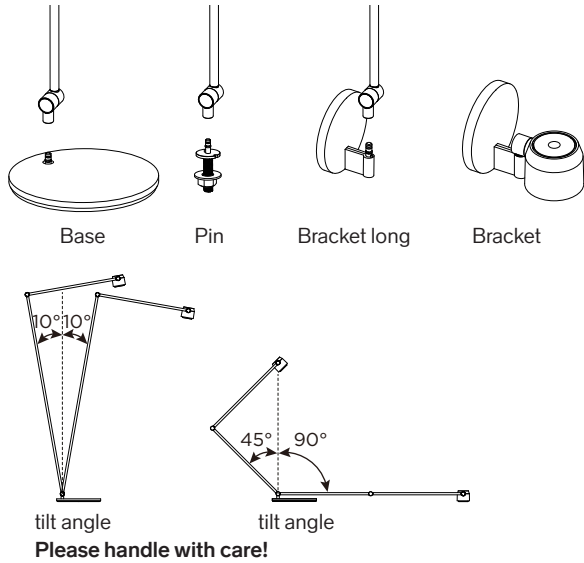
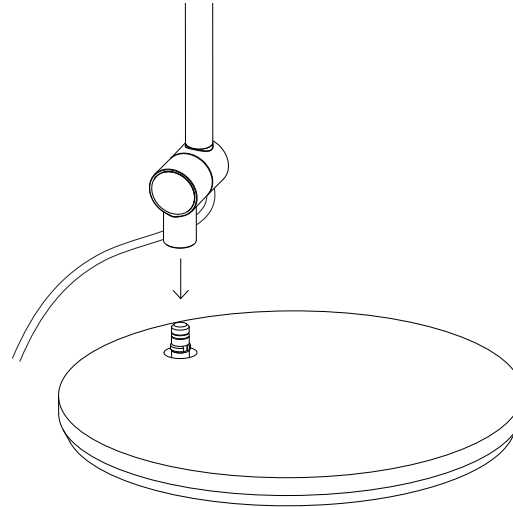


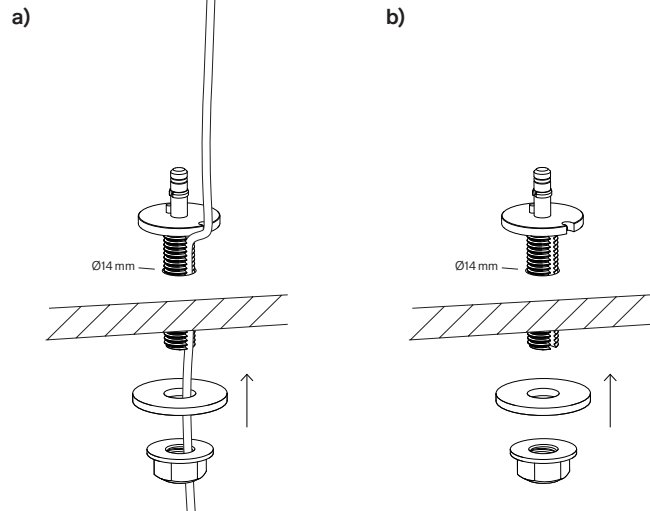
1.



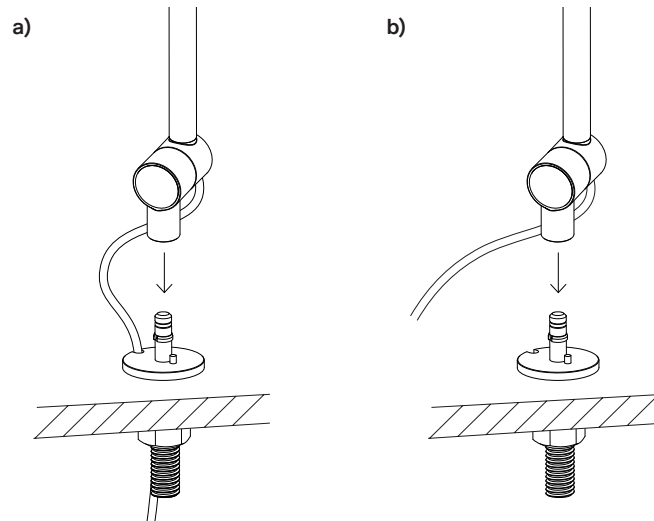
2.



3.



4.



EN Mounting instructions

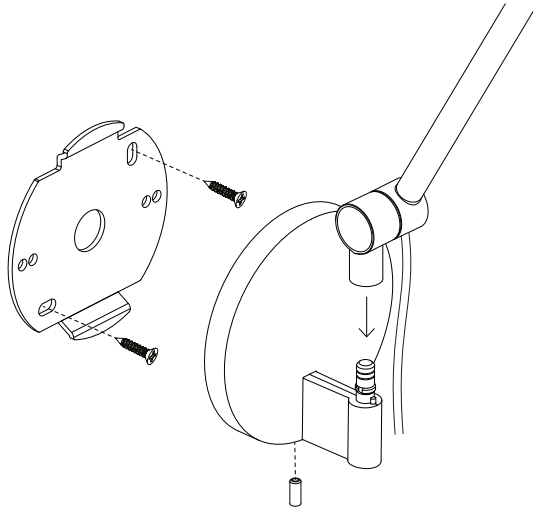
- There are different mounting accessories to attach the lamp to. Get sure to tilt the fixture not more than the max. angle as shown. Please handle with care.
- Base**
Attach the lamp to the base.
- Pin**
 - Cord through the table top: Place the cord in the slot inside the pin. Place the pin through a Ø14mm hole with one disc above and one under the table. Secure with washer and nut under the table.
 - Cord above the table top: Place the pin through a Ø14mm hole. Secure it with the washer and nut under the table.
- Attach the lamp.

sv Monteringsanvisningar

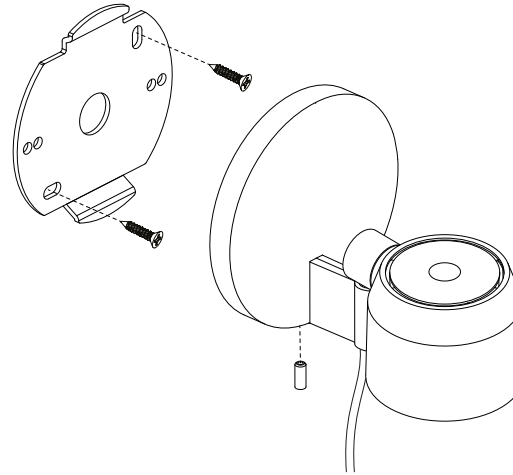
- Det finns olika monteringsdetaljer för att fästa lampan. Se till att inte luta armaturen mer än den maximala vinkeln som visas. Hantera med försiktighet.
- Sockel**
Fäst lampan i sockeln.
- Stift**
 - Sladd genom bordsskivan: Placera sladden i spåret inuti stiftet. För in stiftet genom ett hål med diameter 14 mm med en skiva ovanför och en under bordet. Fäst med bricka och mutter under bordet.
 - Sladd ovanför bordsskivan: För in stiftet genom ett hål med diameter 14mm. Fäst det med bricka och mutter under bordet.
- Fäst lampan.

February 2026

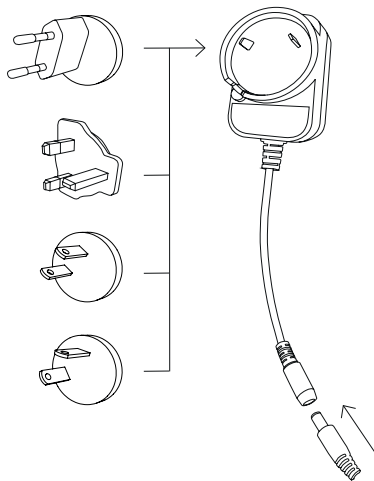
5.



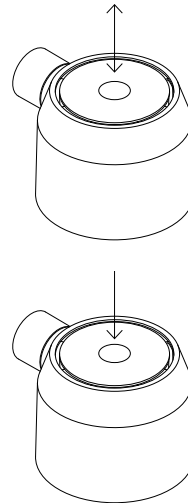
6.



7.



8.



EN Mounting instructions

5. Wall

Mount the bracket to the wall (screws are not included).
Fix the cover with the socket screw and attach the lamp.

6. Wall

Mount the bracket to the wall (screws are not included).
Fix the cover with the socket screw.

7. Pin

Attach the plug to the adapter and connect the power cord.

8. Press to turn the light on and off. The lamp has an 8 hours timer.
Press and hold to dim the light.

sv Monteringsanvisningar

5. Vägg

Montera fästet på väggen (skruvar ingår ej). Fäst locket med skruven och sätt fast lampan.

6. Vägg

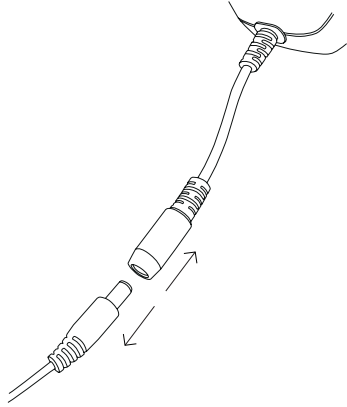
Montera fästet på väggen (skruvar ingår ej). Fäst locket med skruven.

7. Anslut kontakten till adaptern och anslut strömsladden.

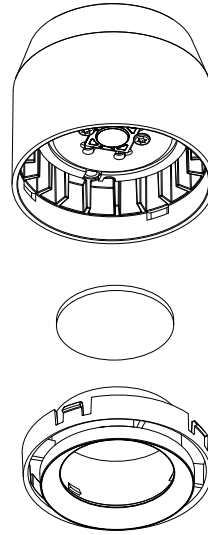
8. Tryck för att tända och släcka lampan. Lampan har en timer på 8 timmar.
Håll intryckt för att dimra lampan.

February 2026

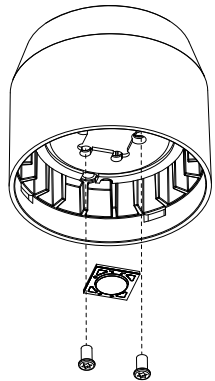
1.



2.



3.



EN Dismounting instructions

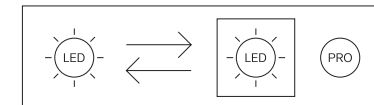
Light source

1. Disconnect the plugs.
2. Pull out the holder and reflector.
3. Unscrew the light source to remove it.

sv Demonteringsanvisningar

Ljuskälla

1. Koppla bort kontakterna.
2. Dra ut hållaren och reflektorn.
3. Skruva loss ljuskällan för att ta bort den.



EN This product contains a light source of energy efficiency class G. The light source is replaceable by Wästberg or by a professional with explicit authorisation. For more information please contact your local Wästberg customer service point.

sv Denna produkt innehåller en ljuskälla med energieffektivitetsklass G. Ljuskällan kan bytas ut av Wästberg eller av en professionell med uttryckligt tillstånd. För mer information, kontakta din lokala Wästberg-kundtjänst.