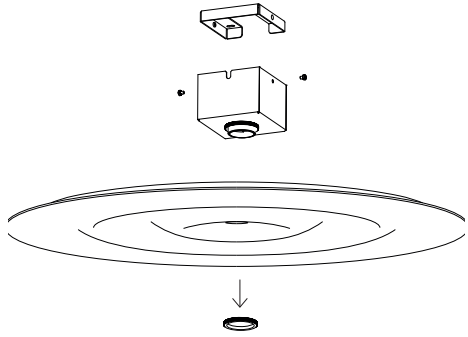
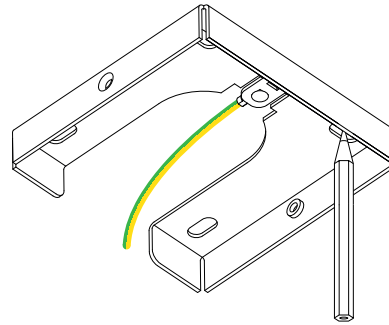


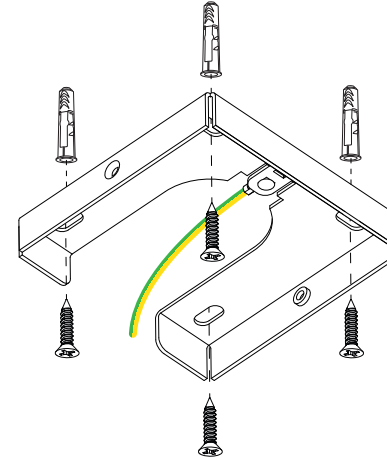
1.



2.



3.

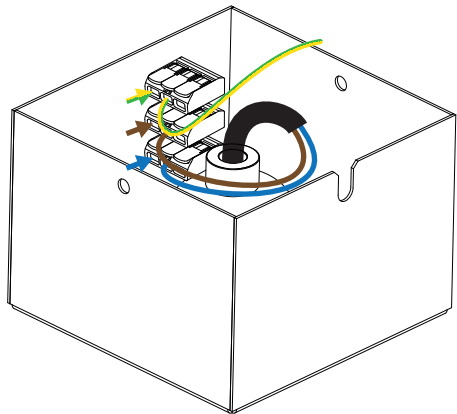


**EN Mounting instructions**

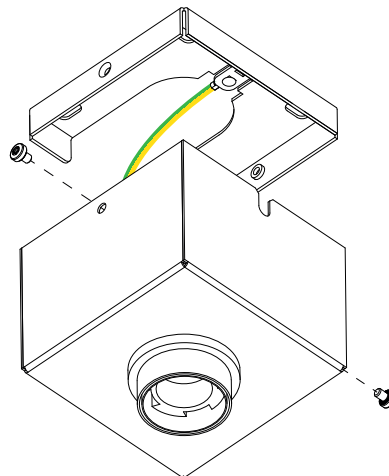
1. Dismount the shade and mounting plate.
2. Mark the hole position on the ceiling/wall.
3. Mount the plate on the ceiling/wall (fastening elements are not included).
4. **only for ceiling variant**  
Connect the wires to the clamps.
5. Attach the bracket on the mounting plate with screws.
6. Make sure to mount the bracket in the correct direction.

For ceiling/wall the openings should be on the opposite sides. It has to be ensured by the installing electrician that the connection enclosure has no opening on the side to the electrical wiring inside.

4. ceiling

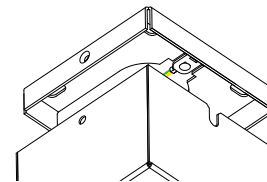


5.

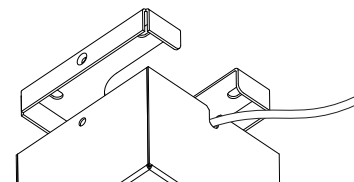


6.

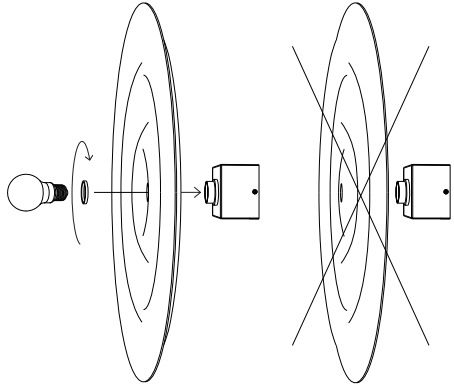
ceiling



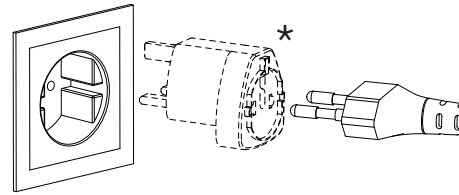
wall



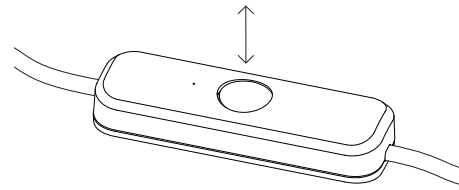
7.



8. only for wall variant



9. only for wall variant



**EN Mounting instructions**

7. Mount the shade to the lamp holder by screwing on the ring and mount the lamp. Pay attention to mount the shade in the correct way.


**only for wall variant:**

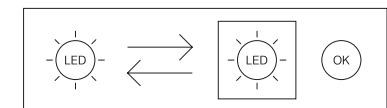
8. Connect the power cable to the socket.

\*Optional: put an adapter in between the plug and socket, for international use.

9. Push the switch once to turn the light on/off. Hold the switch to dim the light.

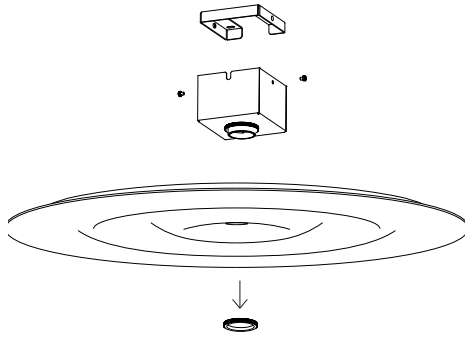
 For indoor use only.

 The power cord must always be kept out of the reach of children.

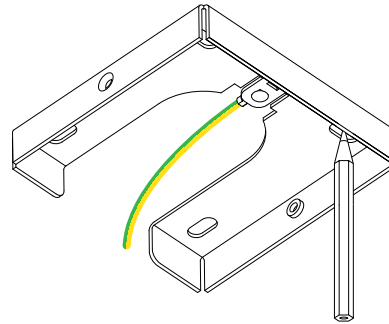


This product contains a light source of energy efficiency class G. The light source is replaceable by Wästberg or by the end user. For more information please contact your local Wästberg customer service point.

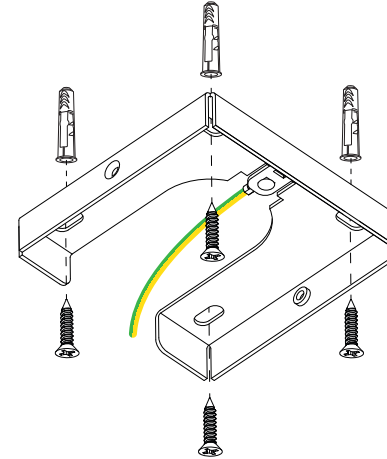
1.



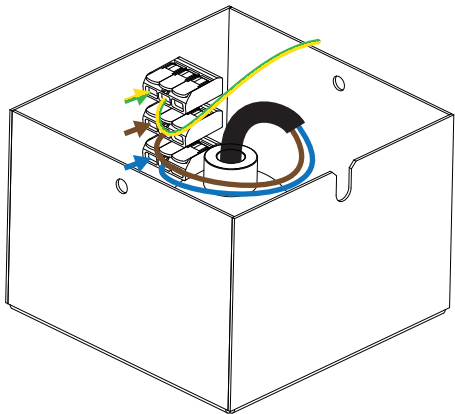
2.



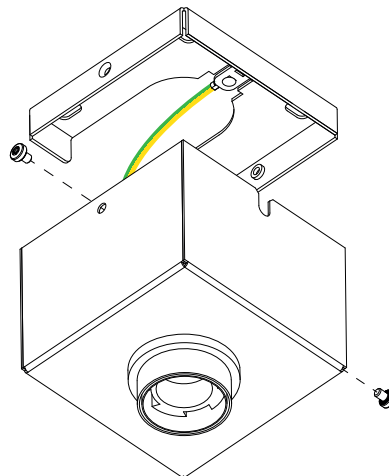
3.



4. taket

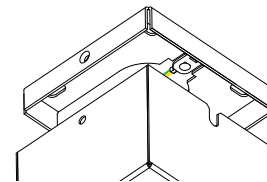


5.

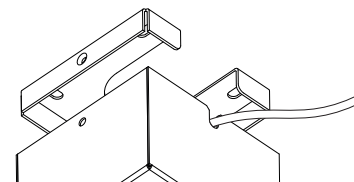


6.

taket



vägg



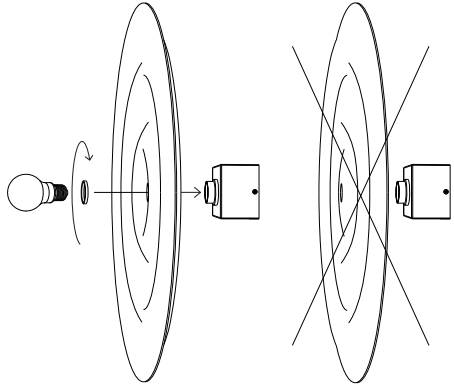
### sv Monteringsanvisningar

1. Demontera skärmen och monteringsplattan.
2. Markera hålens position på taket/väggen.
3. Montera plattan på taket/väggen. (fästelement ingår ej)
4. **endast för takvariant**  
Anslut kablarna till klämmorna.
5. Fäst fästet på monteringsplattan med skruvar.
6. Se till att fästet monteras i rätt riktning.

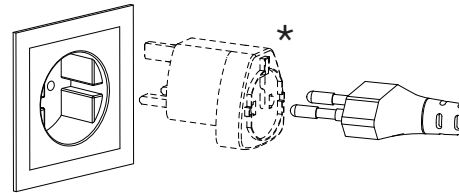
För tak/väggvarianten ska öppningarna vara på motsatta sidor. Den elektriker som utför installationen måste se till att anslutningshöljet inte har någon öppning på sidan mot den elektriska ledningen inuti.

November 2025

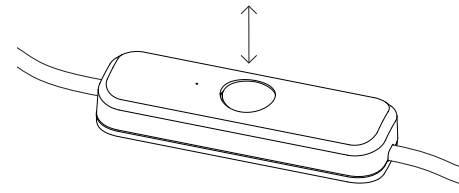
7.



8. endast för väggvariant



9. endast för väggvariant



### sv Monteringsanvisningar

7. Montera skärmen på lamphållaren genom att skruva fast ringen och montera lampan. Var noga med att montera skärmen på rätt sätt.

#### Endast för väggvariant:

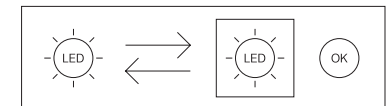
8. Anslut strömkabeln till uttaget.  
\*Valfritt: sätt en adapter mellan kontakten och uttaget för internationell användning.
9. Tryck en gång på strömbrytaren för att tända/släcka lampan. Håll strömbrytaren intryckt för att dimra lampan.



Endast för inomhusbruk.



Strömsladden måste alltid förvaras utom räckhåll för barn.



Denna produkt innehåller en ljuskälla med energieffektivitetsklass G. Ljuskällan kan bytas ut av Wästberg eller av en professionell med uttryckligt tillstånd. För mer information, kontakta din lokala Wästberg-kundtjänst.