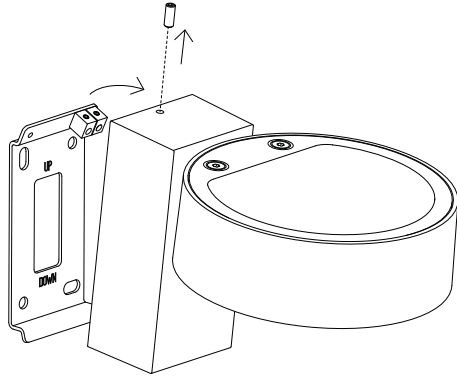
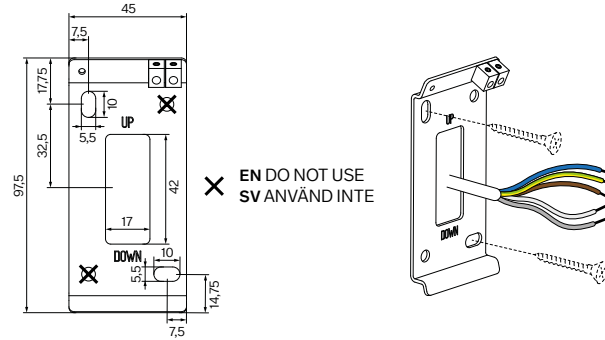


1.



2.



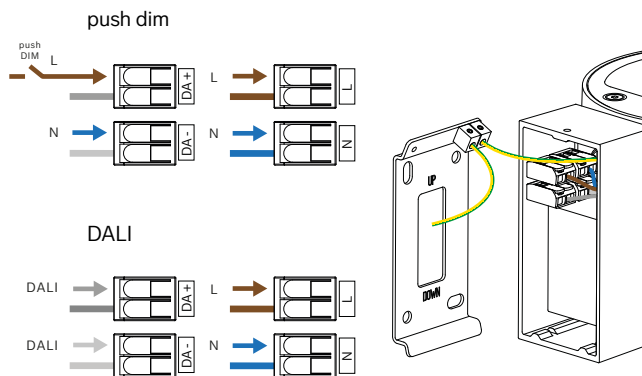
**EN Mounting instructions**

1. Loosen the socket screw and remove the backplate by tilting it.
2. Mount the backplate on the wall with screws (fastening elements are not included).
3. Connect the wires to the clamps.
4. Tilt the fixture to mount it on the backplate and fix it with the socket screw.

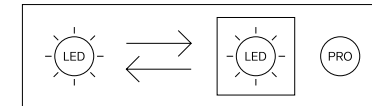
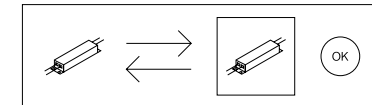
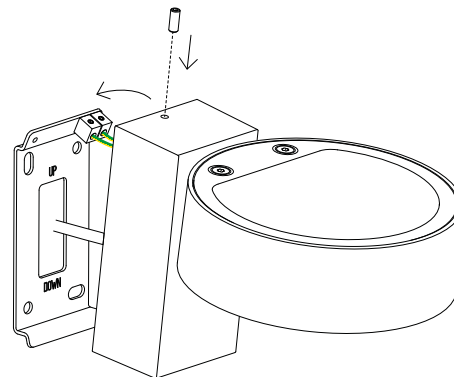
**sv Monteringsanvisningar**

1. Lossa skruven och ta bort bakplattan genom att luta den.
2. Montera bakplattan på väggen med skruvar (fästelement ingår ej).
3. Anslut kablarna till klämmorna.
4. Luta armaturen för att montera den på bakplattan och fäst den med skruven.

3.



4.



**EN** This product contains a light source with the corresponding energy efficiency class:

D - 2700K

C - 3000K

The light source is replaceable by Wästberg or by a professional with explicit authorisation. The driver is replaceable by the end user. For more information please contact your local Wästberg customer service point.

**sv** Denna produkt innehåller en ljuskälla med motsvarande energieffektivitetsklass:

D - 2700K

C - 3000K

Ljuskällan kan bytas ut av Wästberg eller av en professionell med uttryckligt tillstånd. Drivrutinen kan bytas ut av slutanvändaren. För mer information, kontakta din lokala Wästberg-kundtjänst.