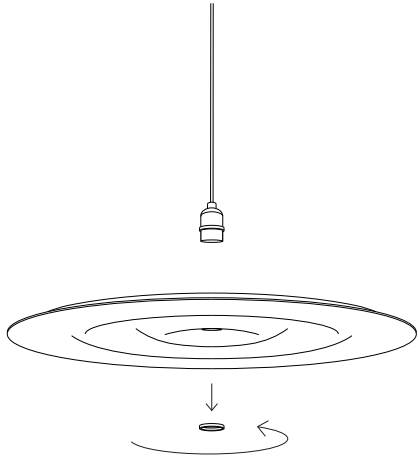
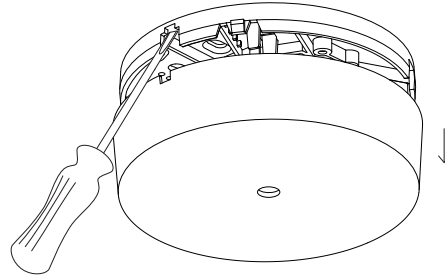


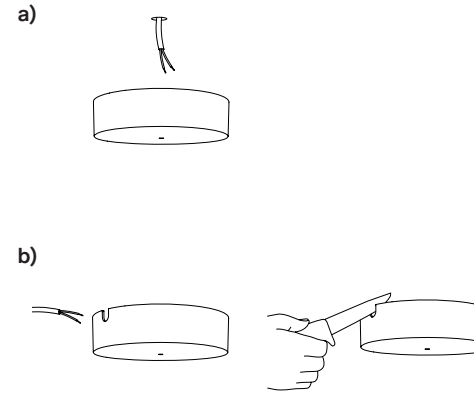
1.



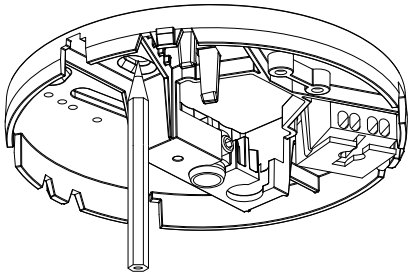
2.



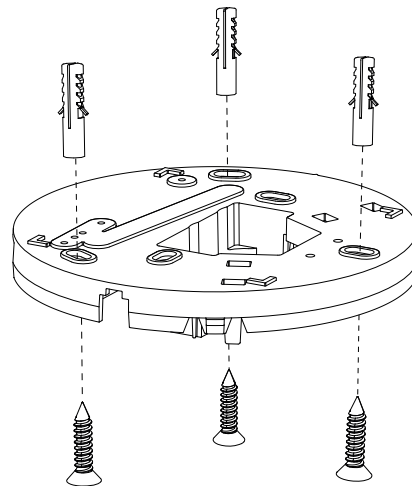
3.



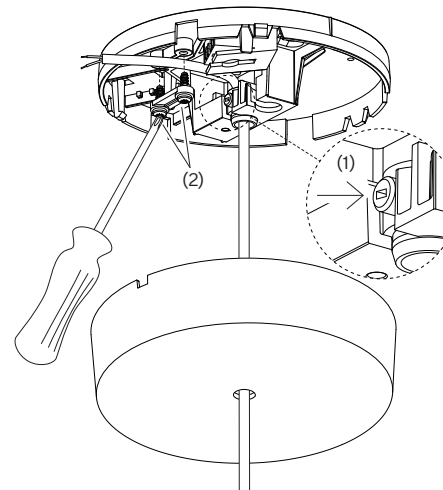
4.



5.



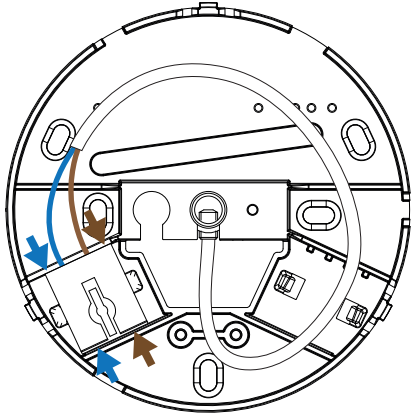
6.



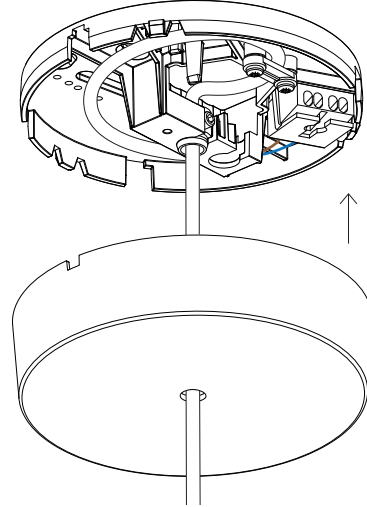
EN Mounting instructions

1. Unscrew the ring from the lamp socket and remove the shade.
2. Remove the cover from the mounting base by placing a flat tool into the gap and pushing down.
3. To insert the power cable there are two options
 - a) from above through the cutout.
 - b) from the side - cut the cover on the mark.
4. Mark the hole position on the ceiling.
5. Mount the base to the ceiling (fastening elements are not included).
6. Insert the cable through the cover into the strain relief and adjust the cable to your required length. Tighten the screw (1). Insert the cable in the second strain relief and tighten the screws (2). Cut the cable if needed.

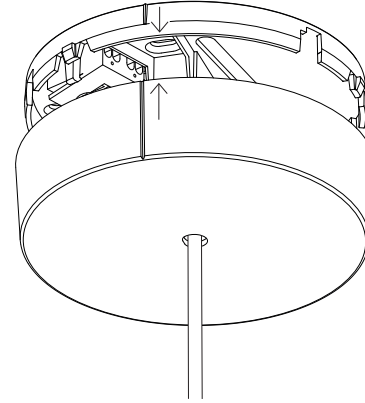
7.



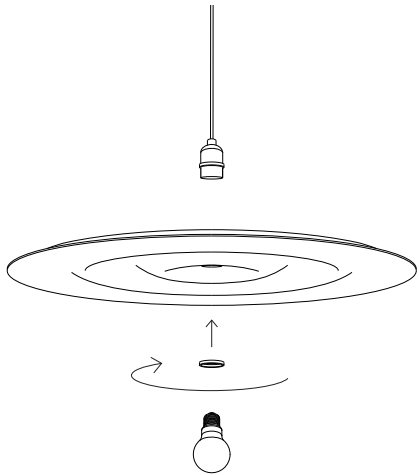
8.



9.




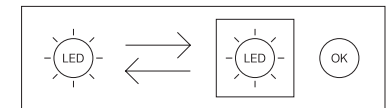
10.



EN Mounting instructions

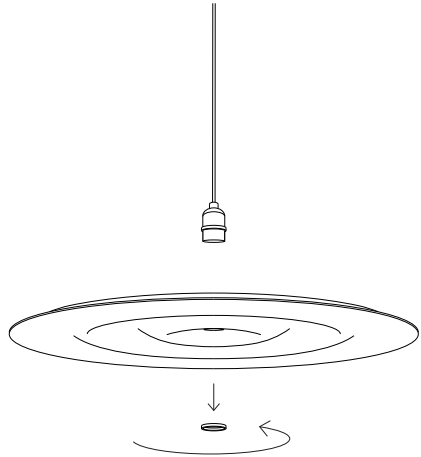
7. Connect the wires to the clamp.
8. Mount the cover back to the ceiling base by clipping it in.
9. Make sure to align the indicator line on the cover and ceiling base.
10. Put the shade on the socket and fix the ring again. Mount the lamp.

 For indoor use only.

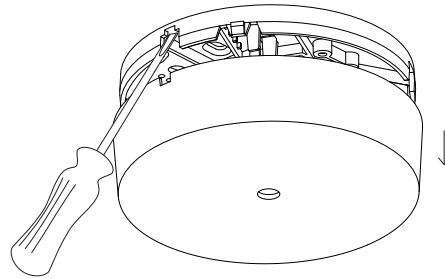


This product contains a light source of energy efficiency class G. The light source is replaceable by the customer. For more information please contact your local Wastberg customer service point.

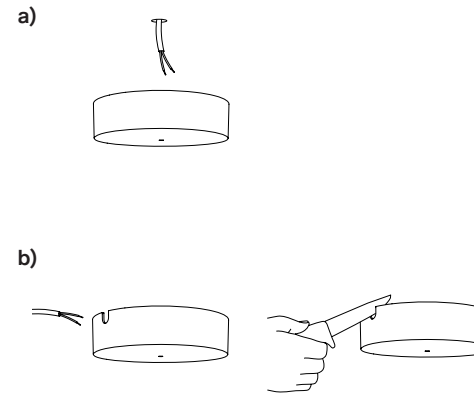
1.



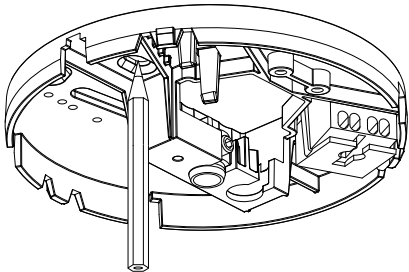
2.



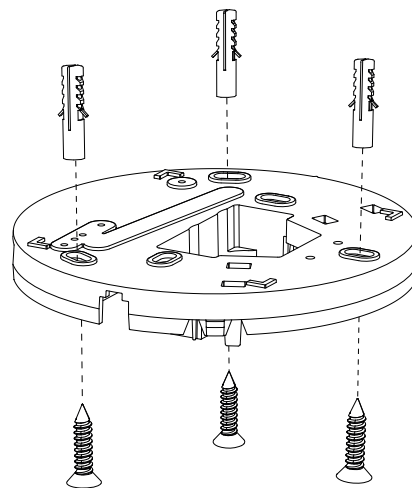
3.



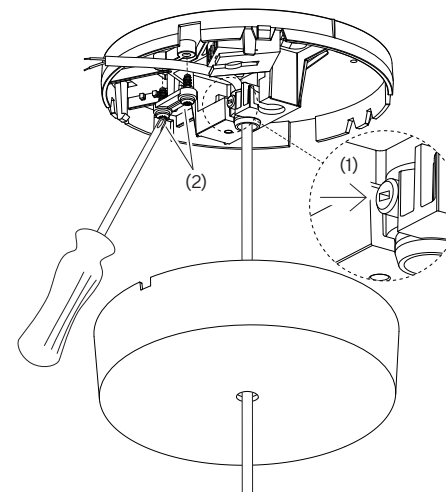
4.



5.



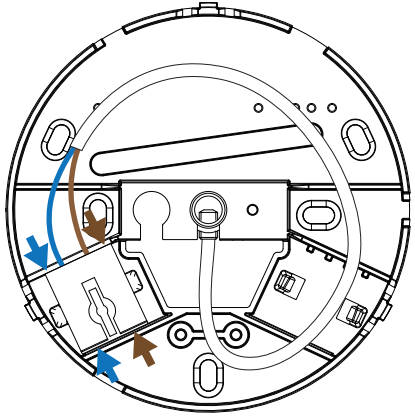
6.



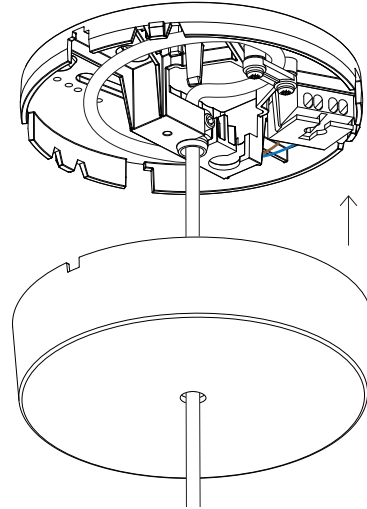
sv Monteringsanvisningar

1. Skruva loss ringen från lampfattningen och ta bort skärmen.
2. Ta bort locket från monteringsbasen genom att placera ett platt verktyg i springan och tryck nedåt.
3. Det finns två alternativ för att sätta in strömkabeln
 - a) uppifrån genom utskärningen.
 - b) från sidan – skär av locket vid markeringen.
4. Markera hålets position i taket.
5. Montera basen i taket (fästelement ingår inte).
6. För in kabeln genom locket i dragavlastningen och justera kabeln till önskad längd. Dra åt skruven (1). För in kabeln i den andra dragavlastningen och dra åt skruvarna (2). Klipp av kabeln om det behövs.

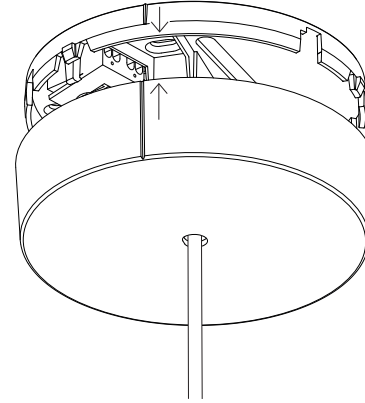
7.



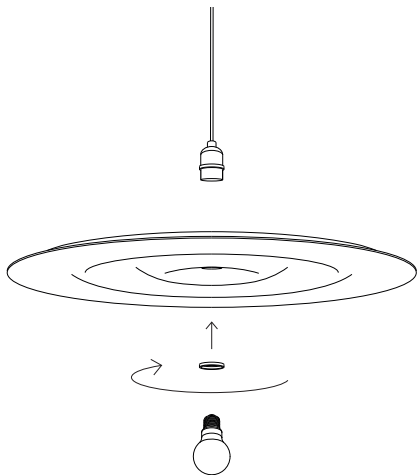
8.



9.




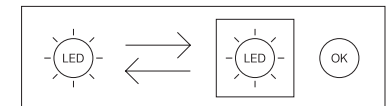
10.



sv Monteringsanvisningar

7. Anslut ledningarna till klämman.
8. Montera tillbaka locket på takbasen genom att klämma fast det.
9. Se till att indikatorlinjen på locket och takbasen är i linje.
10. Sätt skärmen på sockeln och fäst ringen igen. Montera lampan.

 Endast för inomhusbruk.



Denna produkt innehåller en ljuskälla med energieffektivitetsklass G. Ljuskällan kan bytas ut av kunden. För mer information, kontakta din lokala Wästberg-kundtjänst.