

# ALTO

## SUSPENDED

### W164S1

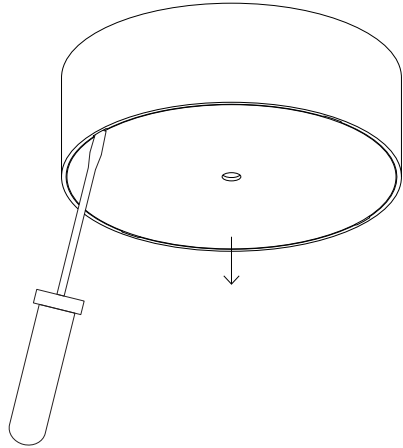


Wastberg AB  
Box 5085  
200 71 Malmö  
Sweden  
wastberg.com

Page 1/4

March 2026

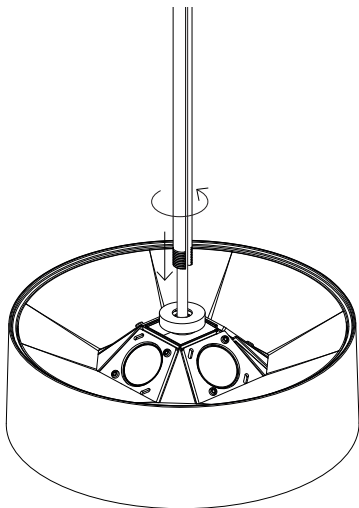
1.



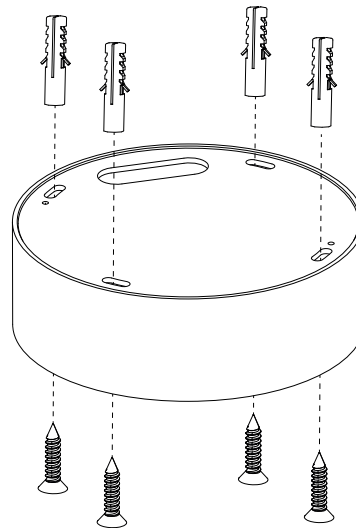
2.



3.



4.



### EN Mounting instructions

1. Take the ceiling rose and remove the cover from the ceiling base by pushing into the slot with a flat tool.

**Optional:** to shorten the rod, please see page 3.

2. Slide the cable into the rod from the bottom side and pass it all the way through.
3. Screw the rod to the luminaire.
4. Mount the base to the ceiling (fastening elements are not included).

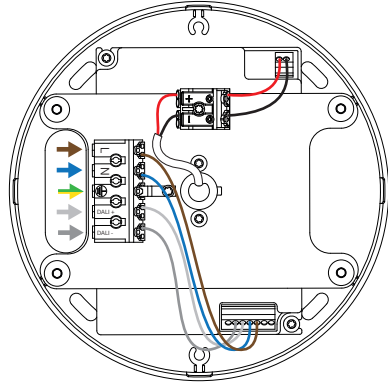
### sv Monteringsanvisningar

1. Ta takrosetten och ta bort locket från takbasen genom att trycka in det i spåret med en platt skruvmejsel.

**Valfritt:** för att förkorta stången, se sidan 3.

2. Skjut in kabeln i stången från undersidan och dra den hela vägen igenom.
3. Skruva fast stången i armaturen.
4. Montera basen i taket (fästelement ingår ej).

5a.

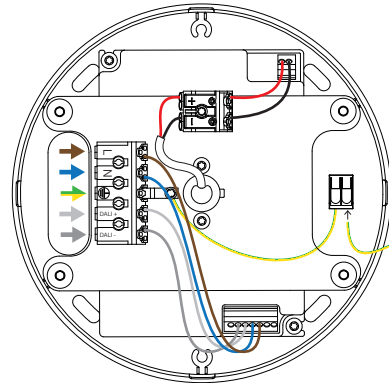


Push dim / Tryck på dim

DALI

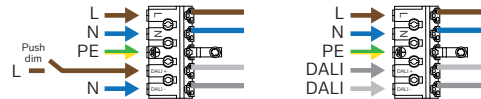


5b. Raw tumbled / Rå tumlad

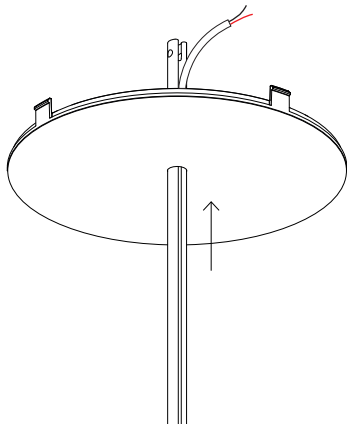


Push dim / Tryck på dim

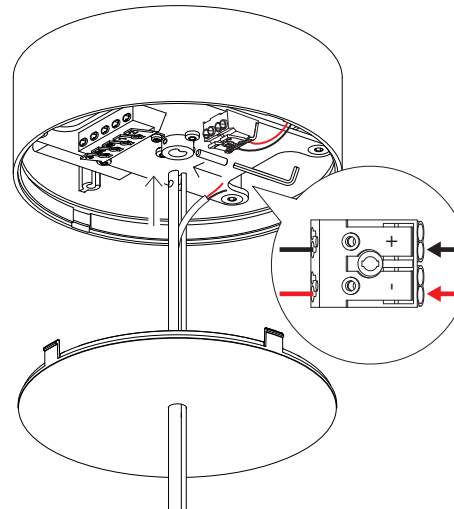
DALI



6.



7.



## EN Mounting instructions

5a. Connect the wires to the terminal blocks.

### 5b. Raw tumbled

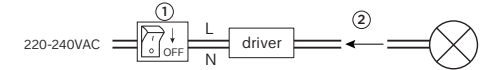
Connect the wires to the terminal blocks.

Connect the grounding wire from the cover to the clamp.



Driver must be powered off before connecting the cables.

Before connecting the luminaire/LED module to the driver, ensure that the driver is completely disconnected from the mains power supply. The driver must only be powered after the luminaire or LED module has been properly connected. Disregarding this instruction might damage or even destroy the luminaire/LED module.



6. Insert the rod with the cable through the cover.

7. Place the rod into the ceiling rose and fix the screw with the allen key. Connect the cables coming from the luminaire.

## sv Monteringsanvisningar

5a. Anslut ledningarna till anslutningsplintarna.

### 5b. Rå tumlad

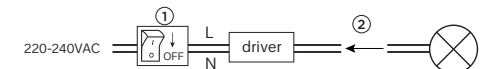
Anslut ledningarna till anslutningsplintarna.

Anslut jordledningen från locket till klämman.



Drivrutinen måste vara avstängd innan kablarna ansluts.

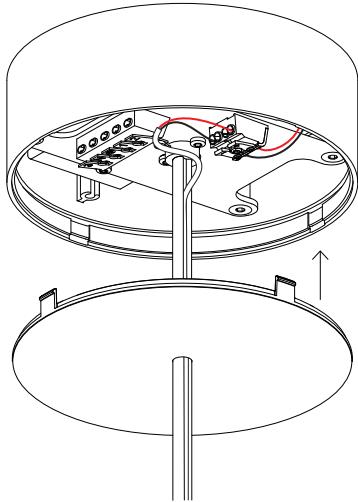
Innan armaturen/LED-modulen ansluts till drivdonet, se till att drivdonet är helt frånkopplat från elnätet. Drivdonet får endast strömförsörjas efter att armaturen eller LED-modulen har anslutits korrekt. Om denna anvisning inte följs kan armaturen/LED-modulen skadas eller till och med förstöras.



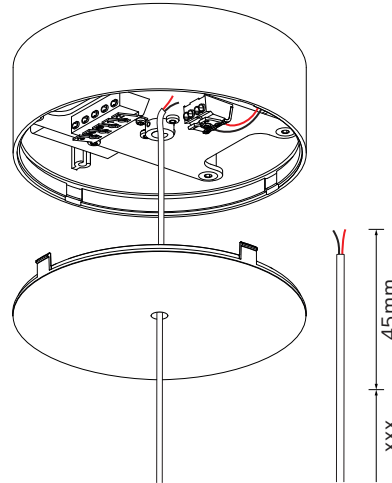
6. För in stängan med kabeln genom locket.

7. Placera stängan i takrosen och fäst skruven med insexnyckeln. Montera tillbaka locket på takbasen genom att klämma fast det.

9.



(1) Optional for shortening the rod / Valfritt för att förkorta stången



EN **Mounting instructions**

9. Mount the cover back to the ceiling base by clipping it in.

**Optional for shortening the rod:**

- (1) Loosen the wire from terminal block to cut it to your required length. Add 45mm to your length for connecting into the ceiling base.
- (2) Cut the rod on the end with the hole to the required length and attach the tool.
- (3) Push the rod all the way to the back of the tool and drill a hole.

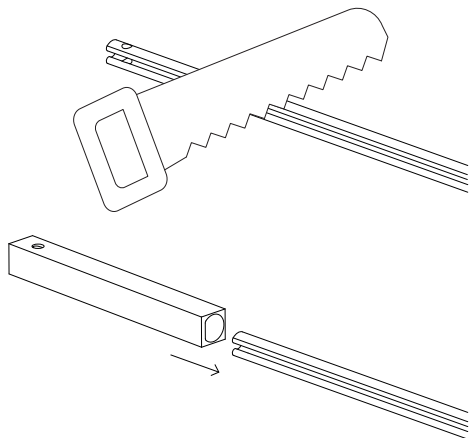
sv **Monteringsanvisningar**

9. Montera tillbaka locket på takbasen genom att klämma fast det.

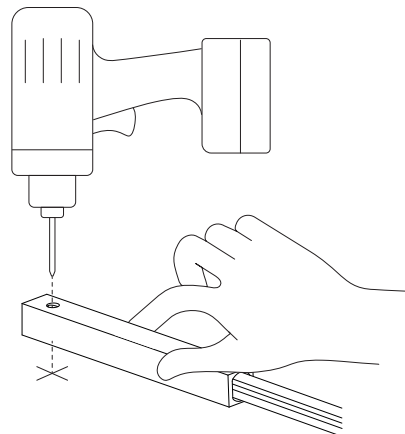
**Valfritt för att förkorta stången:**

- (1) Lossa kabeln från kopplingsplintarna för att klippa den till önskad längd. Lägg till 45 mm till längden för att ansluta till takbasen.
- (2) Såga stången på änden med hålet till önskad längd och fäst verktyget.
- (3) Tryck stången hela vägen till baksidan av verktyget och borra ett hål.

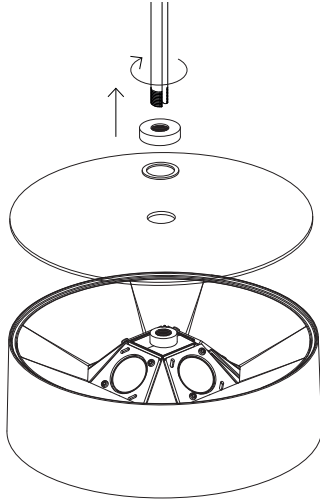
(2)



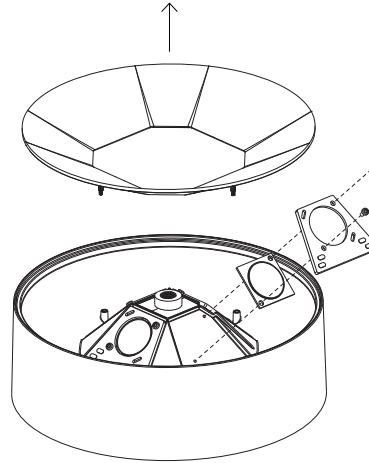
(3)



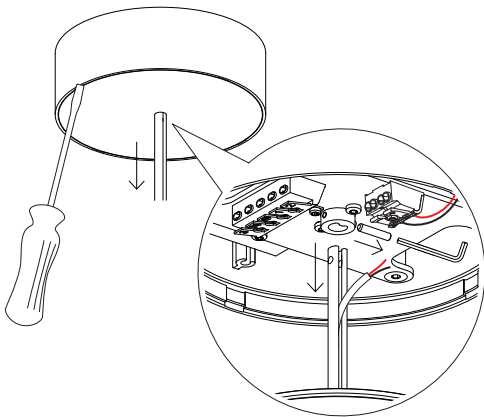
1. Light source / Ljuskälla



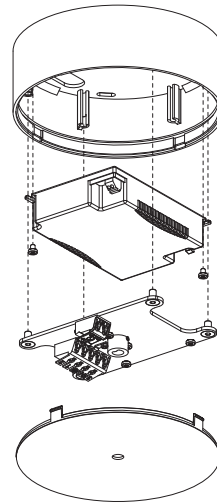
2.



3. Driver / Drivrutinen



4.



EN Dismounting instructions

**Light source**

1. Unscrew the rod and the nut to remove the glass.
2. Pull out the reflector and loosen the screws to remove the light source.

**Driver**

3. Remove the cover from the ceiling base by pushing into the slot with a flat tool and dismount the rod.
4. Remove the metal sheet, loosen the screws and disconnect the wires to remove the driver.

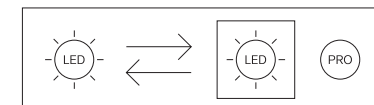
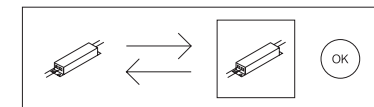
sv Demonteringsanvisningar

**Ljuskälla**

1. Skruva loss stängen och muttern för att ta bort glaset.
2. Dra ut reflektorn och lossa skruvarna för att ta bort ljuskällan.

**Drivrutinen**

3. Ta bort locket från takfästet genom att trycka in det i spåret med ett platt verktyg och ta bort stängen.
4. Ta bort metallplåten, lossa skruvarna och koppla bort kablarna för att ta bort drivrutinen.



EN This product contains a light source of energy efficiency class E. The light source is replaceable by Wästberg or by a professional with explicit authorisation. The driver is replaceable by the end user. For more information please contact your local Wästberg customer service point.

sv Denna produkt innehåller en ljuskälla med energieffektivitetsklass E. Ljuskällan kan bytas ut av Wästberg eller av en professionell med uttryckt tillstånd. Drivrutinen kan bytas ut av slutanvändaren. För mer information, kontakta din lokala Wästberg- kundtjänst.