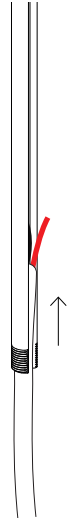
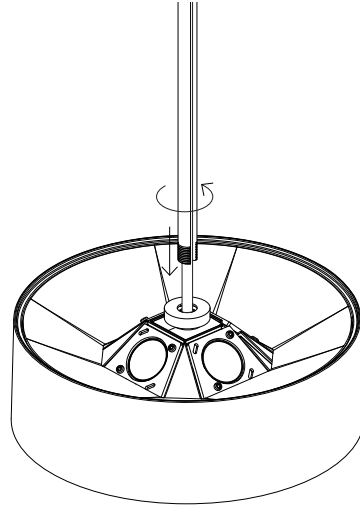


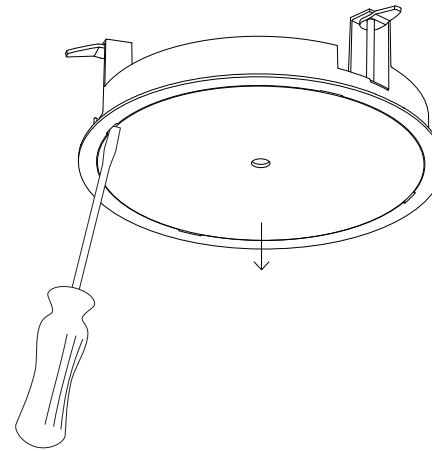
1.



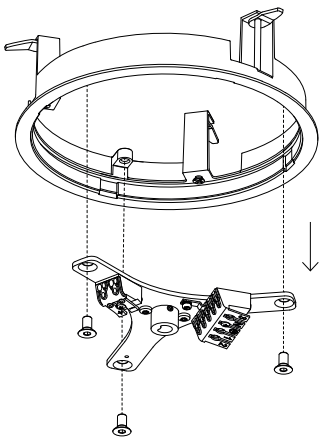
2.



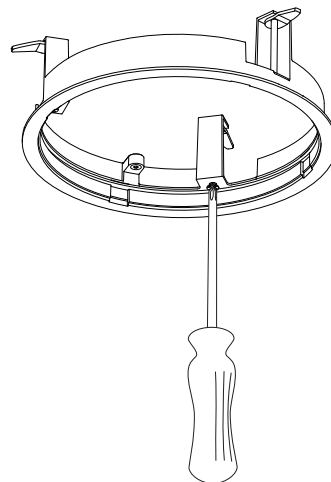
3.



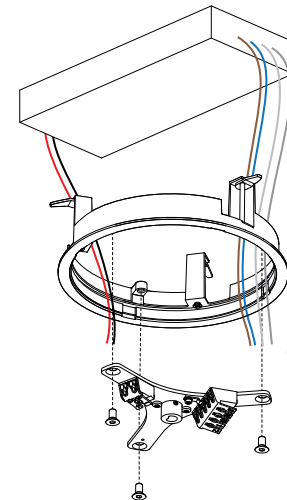
4.



5.



6.

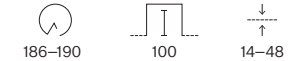


## EN Mounting instructions

- Slide the cable into the rod from the bottom side and pass it all the way through.
- Screw the rod to the luminaire.
- Take the ceiling rose and remove the cover from the ceiling base by pushing into the slot with a flat screwdriver.

**Optional:** to shorten the rod, please see page 3.

- Unscrew the sheet metal from the ceiling base.
- Make a hole in the ceiling according to the prescribed dimensions and insert the ceiling base in the hole. By tightening the screws the base will clamp itself into the ceiling.



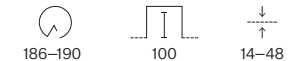
- Pass the driver through the ceiling base and fix the metal sheet to the ceiling base.

## sv Monteringsanvisningar

- För in kabeln i stången från undersidan och dra igenom den helt.

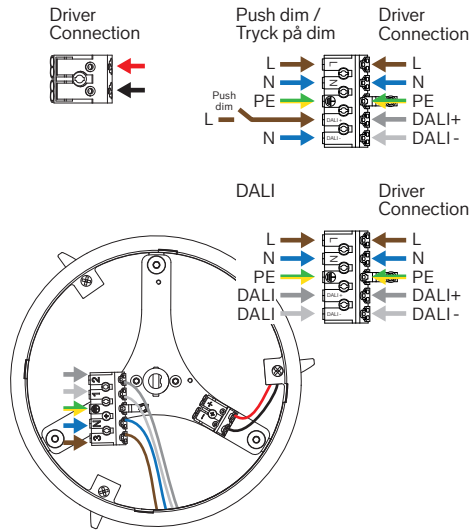
**Valfritt:** för att förkorta stången, se sidan 3.

- Skruva fast stången i armaturen.
- Ta takrosetten och ta bort locket från takbasen genom att trycka in det i spåret med en platt skruvmejsel.
- Skruva loss plåten från takbasen.
- Gör ett hål i taket enligt de angivna måtten och för in takbasen i hålet. Genom att dra åt skruvarna kläms basen fast i taket.

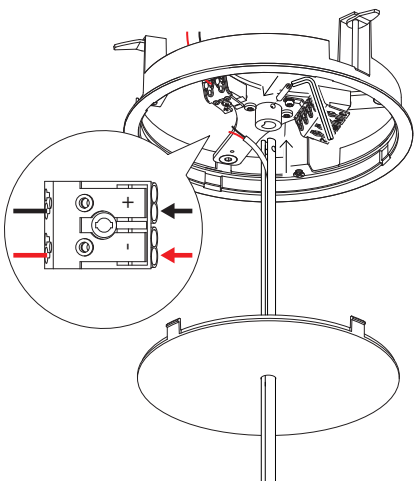


- För drivrutinen genom takbasen och fäst plåten på takbasen.

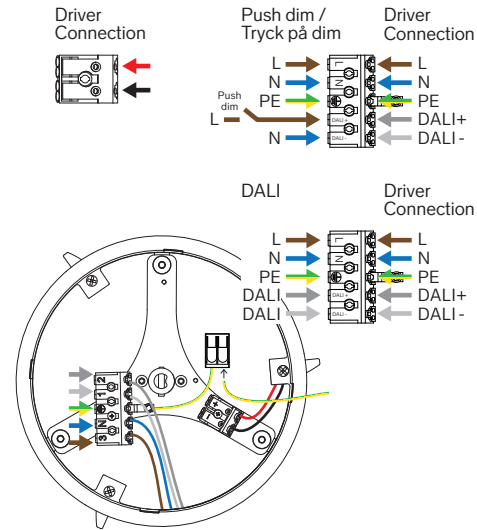
7a.



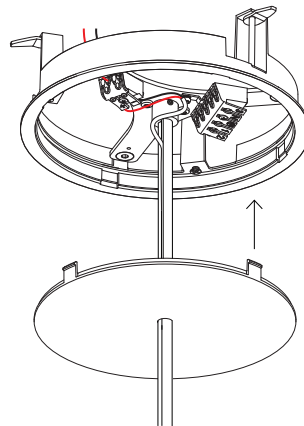
9.



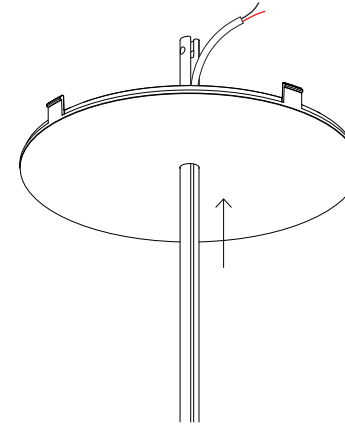
7b. Raw tumbled / Rå tumlad



10.



8.



## EN Mounting instructions

7a. Connect the wires to the terminal blocks.

### 7b. Raw tumbled

Connect the wires to the terminal blocks.  
Connect the grounding wire from the cover to the clamp.

8. Insert the rod with the cable through the cover.

9. Place the rod into the ceiling rose and fix the screw with the allen key. Connect the cables coming from the luminaire.

10. Mount the cover back to the ceiling base by clipping it in.

## sv Monteringsanvisningar

7a. Anslut ledningarna till anslutningsplintarna.

### 7b. Rå tumlad

Anslut ledningarna till anslutningsplintarna.  
Anslut jordledningen från locket till klämman.

8. För in stången med kabeln genom locket.

9. Placera stången i takrosetten och fäst skruven med insexnyckeln. Montera tillbaka locket på takbasen genom att klämma fast det.

10. Montera tillbaka locket på takbasen genom att klämma fast det.

# ALTO

## SUSPENDED

### W164S1R

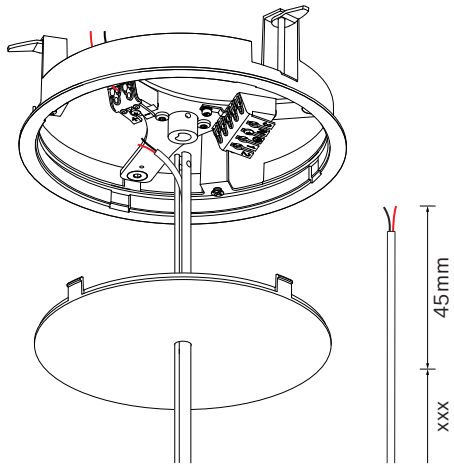


Wastberg AB  
Box 5085  
200 71 Malmö  
Sweden  
wastberg.com

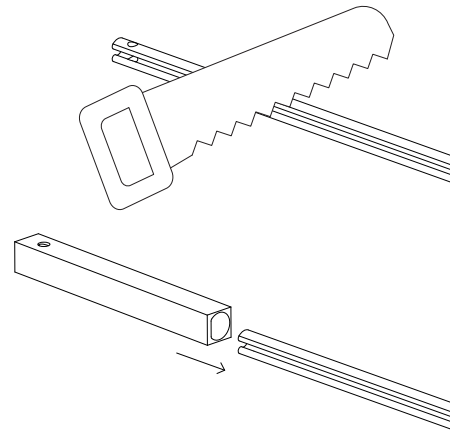
Page 3 / 4

February 2026

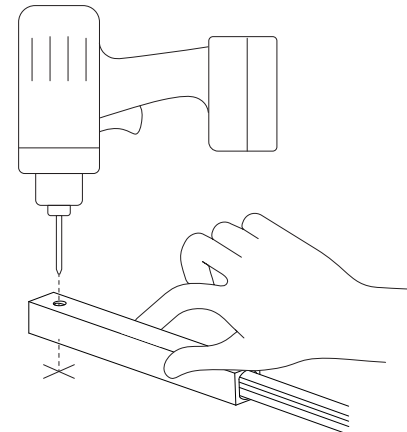
(1)



(2)



(3)



### EN Mounting instructions

#### Optional for shortening the rod:

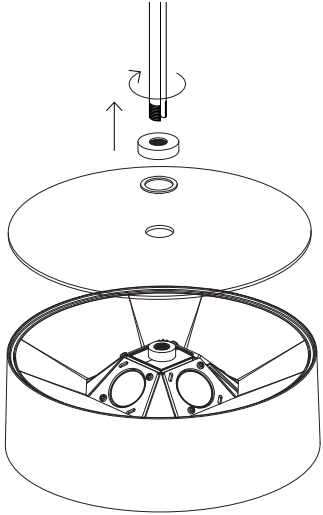
- (1) Loosen the wire from the terminal block to cut it to your required length.  
Add 45mm to your length for connecting into the ceiling base.
- (2) Cut the rod on the end with the hole to the required length and attach the tool.
- (3) Push the rod all the way to the back of the tool and drill a hole.

#### sv Monteringsanvisningar

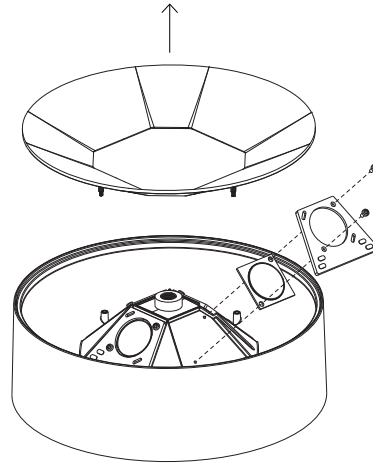
#### Valfritt för att förkorta stängen:

- (1) Lossa kabeln från kopplingsplintarna för att klippa den till önskad längd.  
Lägg till 45 mm till längden för anslutning till takbasen.
- (2) Såga stängen på änden med hålet till önskad längd och fäst verktyget.
- (3) Tryck stängen helt bakåt i verktyget och borra ett hål.

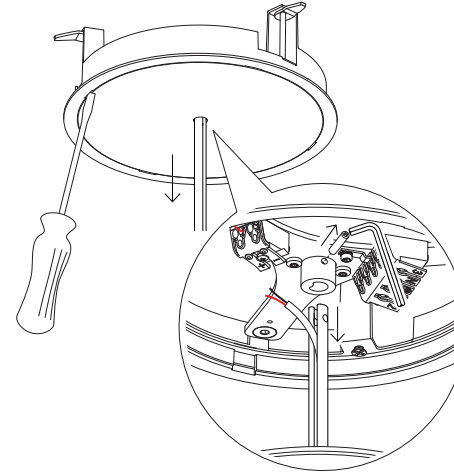
1. Dismounting light source / Demontering ljuskälla



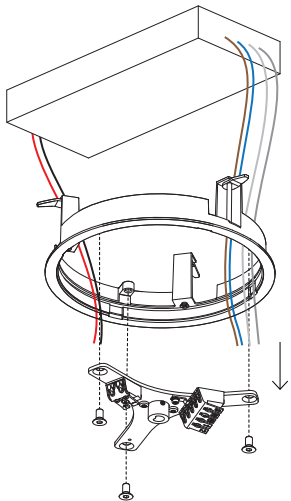
2.



3. Dismounting driver / Demontering drivrutinen



4.



EN Dismounting instructions

Light source

1. Unscrew the rod and the nut to remove the glass.
2. Pull out the reflector and loosen the screws to remove the light source.

Driver

3. Remove the cover from the ceiling base by pushing into the slot with a flat tool and dismount the rod.
4. Remove the metal sheet by loosening the screws and disconnect the wires to remove the driver.

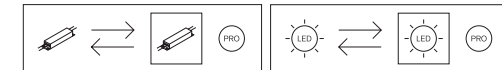
sv Demonteringsanvisningar

Ljuskälla

1. Skruva loss stängen och muttern för att ta bort glaset.
2. Dra ut reflektorn och lossa skruvarna för att ta bort ljuskällan.

Drivrutinen

3. Ta bort locket från takfästet genom att trycka in ett platt verktyg i spåret och ta bort stängen.
4. Ta bort metallplåten genom att lossa skruvarna och koppla bort kablarna för att ta bort drivrutinen.



EN This product contains a light source of energy efficiency class E. The light source is replaceable by Wästberg or by a professional with explicit authorisation. The driver is replaceable by the end user. For more information please contact your local Wästberg customer service point.

sv Denna produkt innehåller en ljuskälla med energieffektivitetsklass E. Ljuskällan kan bytas ut av Wästberg eller av en professionell med uttryckligt tillstånd. Drivrutinen kan bytas ut av slutanvändaren. För mer information, kontakta din lokala Wästberg-kundtjänst.