

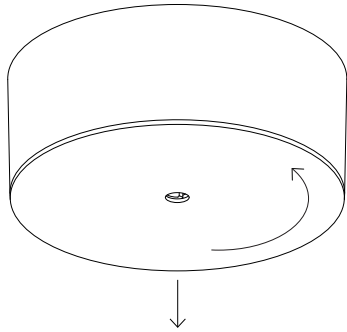
ALTO SUSPENDED W164S2



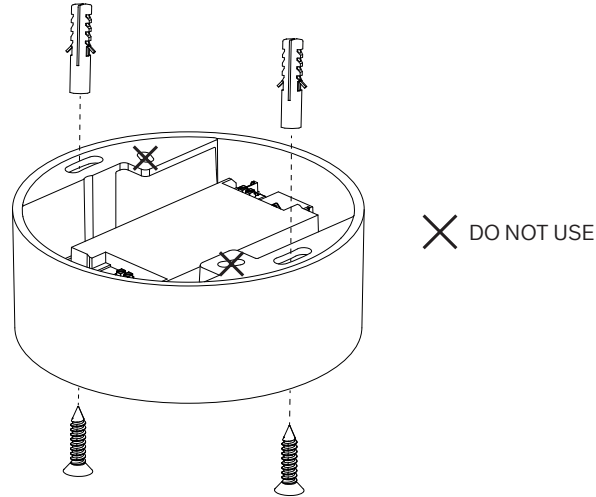
Wastberg AB
Box 5085
200 71 Malmö
Sweden
wastberg.com

November 2025

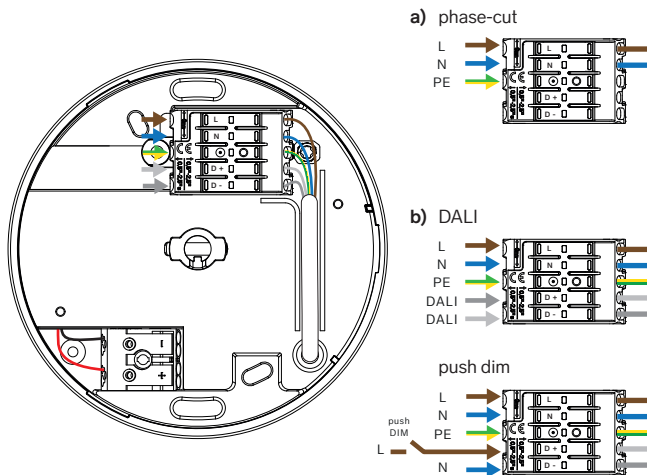
1.



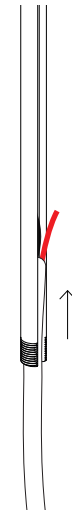
2.



3.



4.



EN Mounting instructions

1. Remove the cover from the ceiling base by turning to align the clips with the slots and pull it.
2. Mount the base to the ceiling (fastening elements are not included).
3. Connect the wires to the terminal blocks.
 - a) Phase-cut
 - b) DALI
Push dim

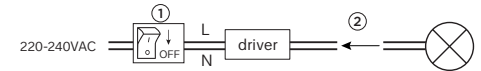


Ensure that the luminaire is connected according to the specific control type you purchased.



Driver must be powered off before connecting the cables.

Before connecting the luminaire/LED module to the driver, ensure that the driver is completely disconnected from the mains power supply. The driver must only be powered after the luminaire or LED module has been properly connected. Disregarding this instruction might damage or even destroy the luminaire/LED module.



Optional: to shorten the rod, please see page 3.

4. Slide the cable into the rod from the bottom side and pass it all the way through.

ALTO

SUSPENDED

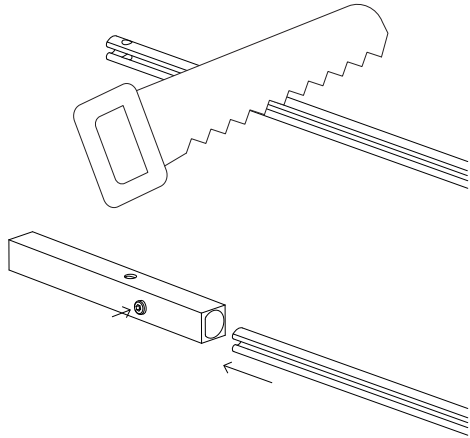
W164S2



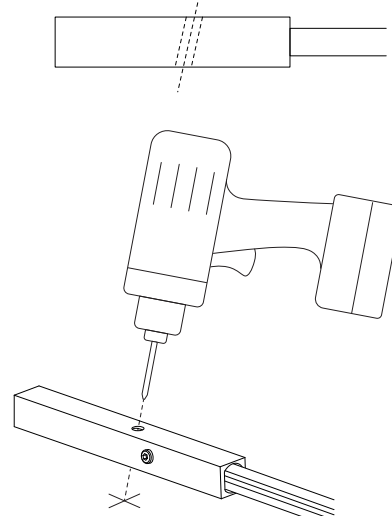
Wastberg AB
Box 5085
200 71 Malmö
Sweden
wastberg.com

November 2025

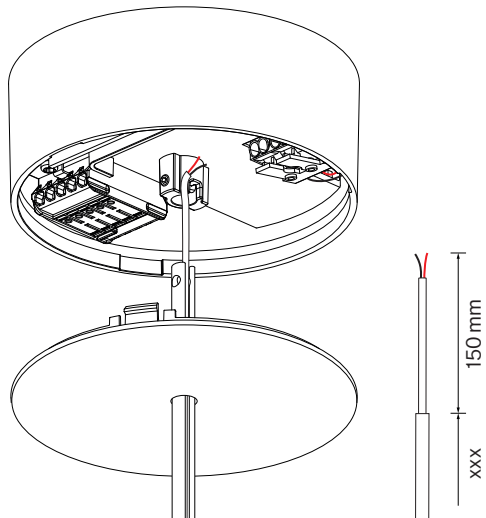
(1) Optional for shortening the rod



(2)

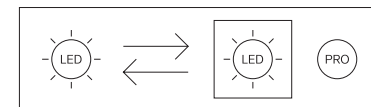
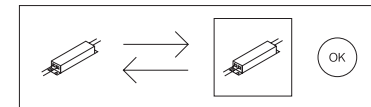


(3)



EN Mounting instructions

- (1) Cut the rod on the end with the hole to the required length and attach the tool.
- (2) Push the rod all the way to the back of the tool and drill a hole.
- (3) Cut the cable 150 mm longer than the new rod length.



This product contains a light source of energy efficiency class D. The light source is replaceable by Wastberg or by a professional with explicit authorisation. The driver is replaceable by the end user. For more information please contact your local Wastberg customer service point.

ALTO

SUSPENDED

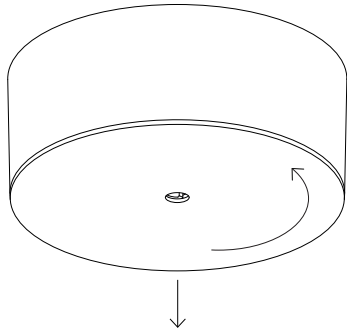
W164S2



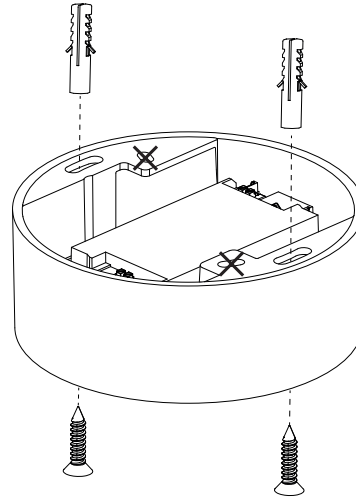
Wastberg AB
 Box 5085
 200 71 Malmö
 Sweden
 wastberg.com

November 2025

1.

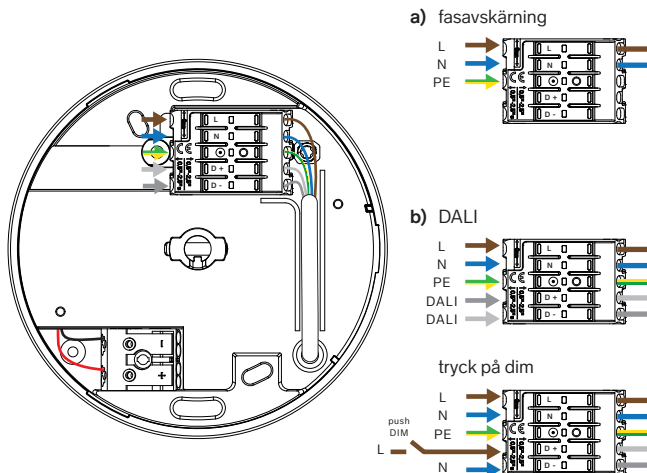


2.

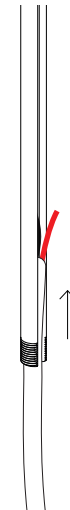


✗ ANVÄND INTE

3.



4.



sv Monteringsanvisningar

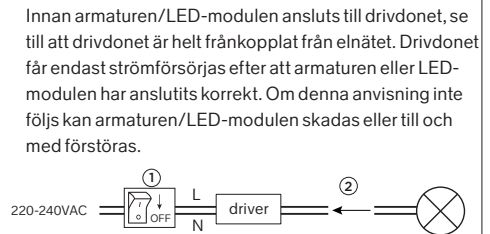
1. Ta bort locket från takbasen genom att vrida det så att klämmorna hamnar i linje med spåren och dra i det.
2. Montera basen i taket (fästelement ingår ej).
3. Anslut kablar till kopplingsplintarna:
 - a) fasavskärning
 - b) DALI
 - Tryck på dim



Se till att armaturen är ansluten enligt den specifika styrtyp du har köpt.



Drivrutinen måste vara avstängd innan kablarna ansluts.



Innan armaturen/LED-modulen ansluts till drivdonet, se till att drivdonet är helt frånkopplat från elnätet. Drivdonet får endast strömförsörjas efter att armaturen eller LED-modulen har anslutits korrekt. Om denna anvisning inte följs kan armaturen/LED-modulen skadas eller till och med förstöras.

Valfritt: för att förkorta stången, se sidan 6.

4. För in kabeln i stången från undersidan och dra den hela vägen igenom.

ALTO

SUSPENDED

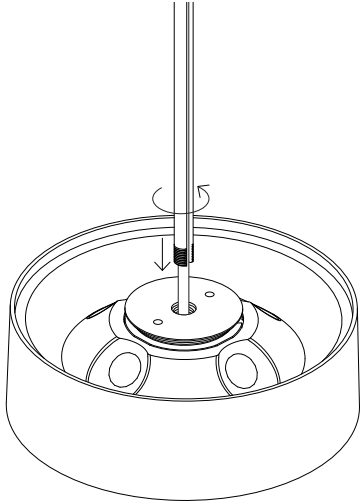
W164S2

W+

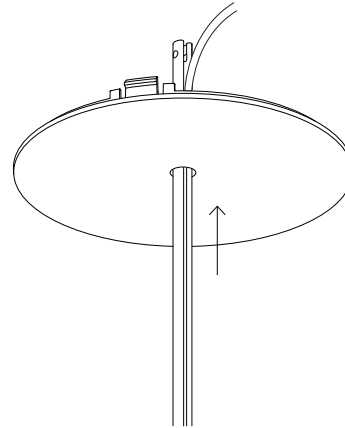
Wastberg AB
Box 5085
200 71 Malmö
Sweden
wastberg.com

November 2025

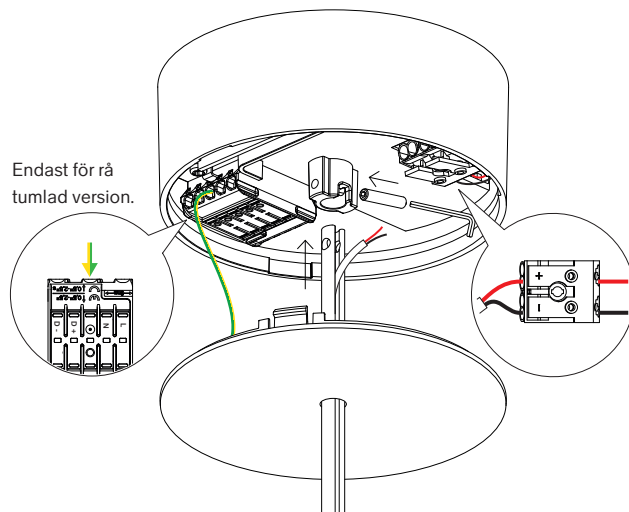
5.



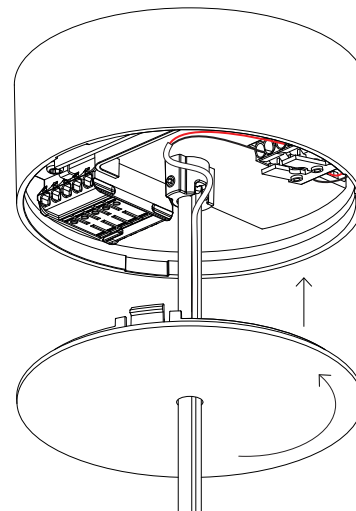
6.



7.



8.



sv Monteringsanvisningar

5. Skruva fast stängen i armaturen.

6. För in stängen med kabeln genom locket.

7. Placera stängen i takbasen och dra åt skruven med insexnyckeln.

Anslut ledningarna till klämman.

Rå tumlad: anslut jordledningen från locket till klämman.

8. Montera tillbaka locket på takbasen genom att rikta in klämmorna mot spåren och vrida det.

ALTO

SUSPENDED

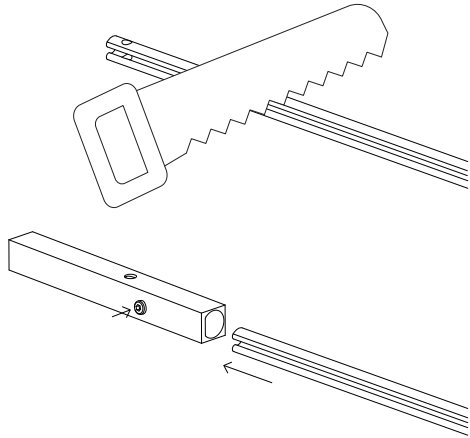
W164S2

W+

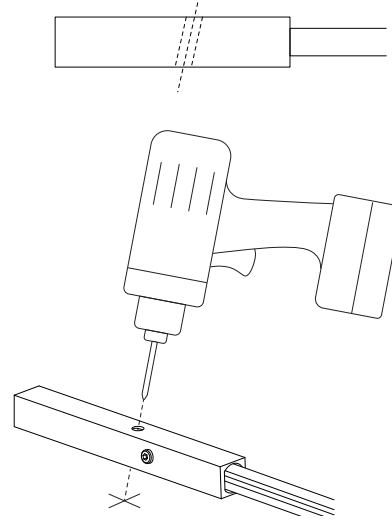
Wastberg AB
Box 5085
200 71 Malmö
Sweden
wastberg.com

November 2025

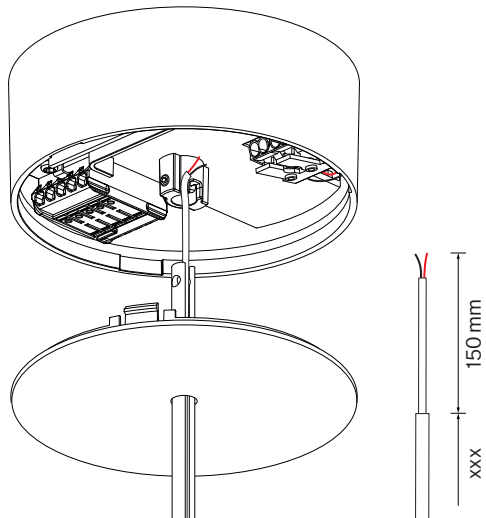
(1) Valfritt för att förkorta stången



(2)

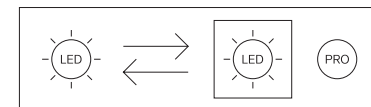
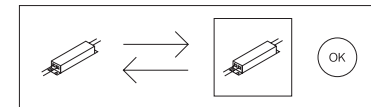


(3)



sv **Monteringsanvisningar**

- (1) Kapa stången på den ände där hålet finns till önskad längd och fäst verktyget.
- (2) Skjut in stången helt i verktygets bakre del och borra ett hål.
- (3) Kapa kabeln så att den blir 150 mm längre än den nya stångens längd.



Denna produkt innehåller en ljuskälla med energieffektivitetsklass D. Ljuskällan kan bytas ut av Wastberg eller av en professionell med uttryckligt tillstånd. Drivrutinen kan bytas ut av slutanvändaren. För mer information, kontakta din lokala Wastberg kundtjänst.