

CONE

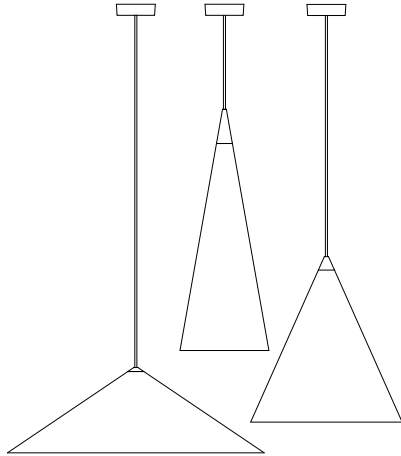
SUSPENDED

W151M1, W151M2 & W151M3

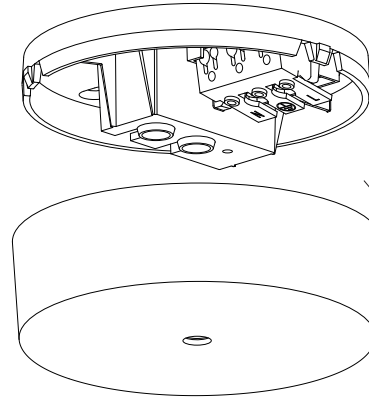


February 2026

1.



2.



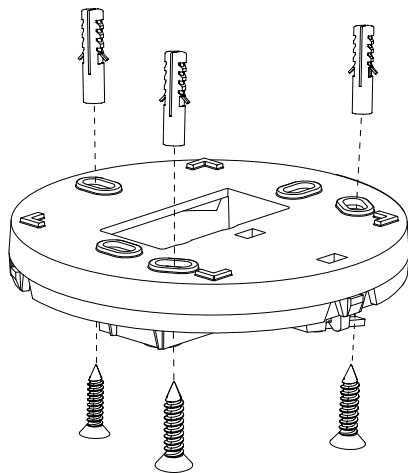
EN Mounting instructions

1. Take the ceiling rose and remove the cover from the ceiling base by squeezing and pulling it apart.
2. Mount the base to the ceiling (fastening elements are not included).
3. Insert the cable through the cover into the strain relief and cut the cable to your required length. Tighten the strain relief.

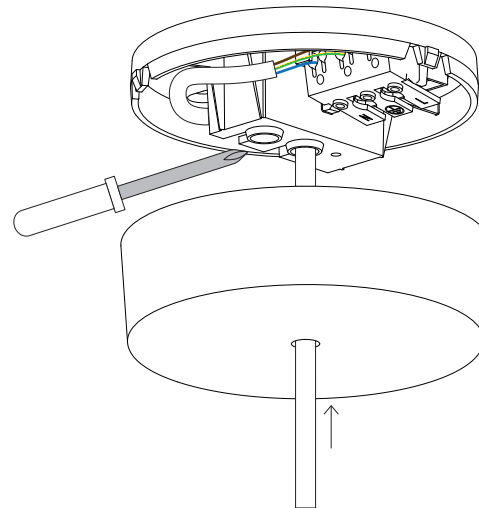
sv Monteringsanvisningar

1. Ta bort kåpan från takkoppen genom att klämma och dra isär kåpan från takkoppen.
2. Montera takkoppen i taket (skruv ingår ej).
3. För in kabeln genom kåpan till dragavlastningen och kapa kabeln till önskad längd. Spänn dragavlastningen.

3.



4.



CONE

SUSPENDED

W151M1, W151M2 & W151M3

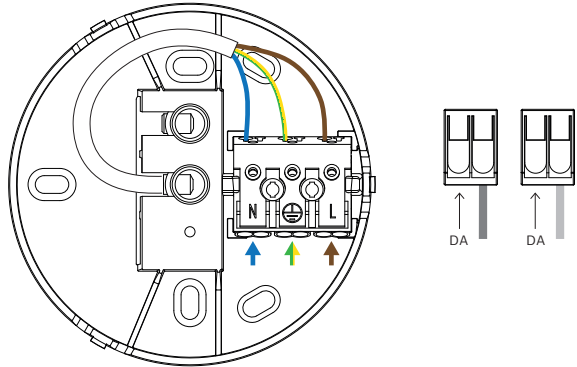


Wästberg AB
Box 5085
200 71 Malmö
Sweden
wastberg.com

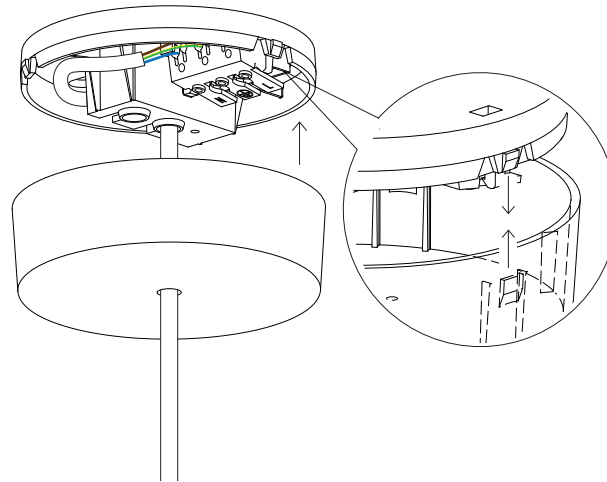
Page 2/2

February 2026

5.



6.

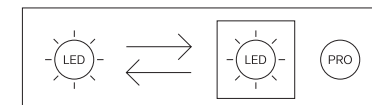


EN Mounting instructions

1. Dismantle the inner wires and connect them to the clamp.
2. Mount the cover back to the ceiling base by clipping it in. Make sure the clips are aligned with the intended cutouts. There are three clips around the cover.

sv Monteringsanvisningar

1. Anslut kablarna till kopplingsplinten.
2. Montera tillbaka kåpan på takbasen genom att klicka fast den i klämmorna. Se till att klämmorna är i linje med de avsedda utskärningarna. Det finns tre klämmor i kåpan.



EN This product contains a light source of energy efficiency class E. The light source is replaceable by Wästberg or by a professional with explicit authorisation. For more information please contact your local Wästberg customer service point.

sv Denna produkt innehåller en ljuskälla med energieffektivitetsklass E. Ljuskällan kan bytas ut av Wästberg eller av en professionell med uttryckligt tillstånd. För mer information, kontakta din lokala Wästberg-kundtjänst.