

DALSTON

SUSPENDED

W162S1, W162S2 & W162S3

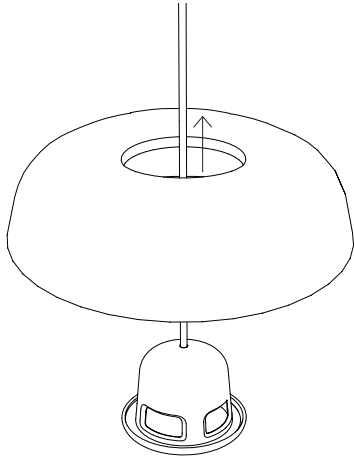
W+

Wastberg AB
Box 5085
200 71 Malmö
Sweden
wastberg.com

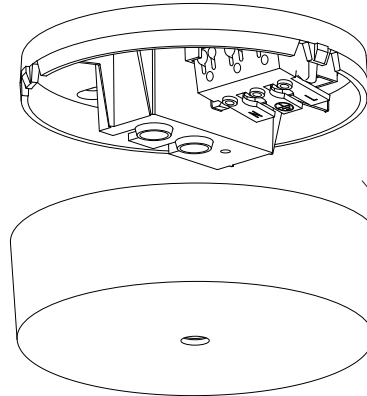
Page 1/2

February 2026

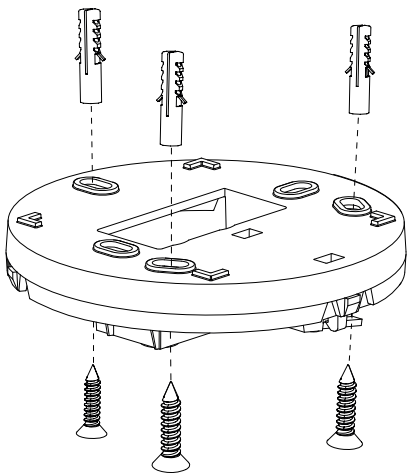
1.



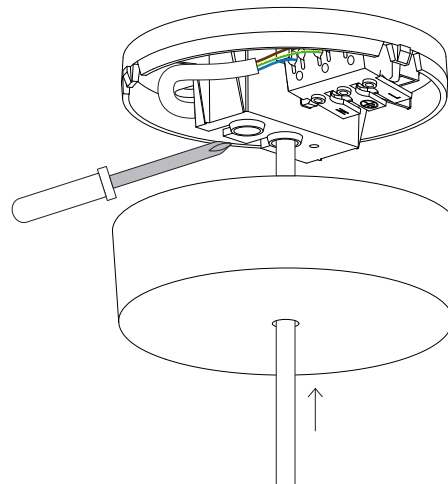
2.



3.



4.



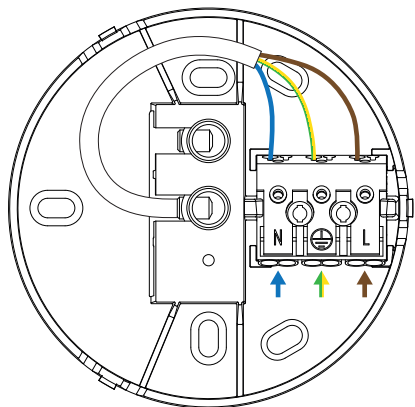
EN Mounting instructions

1. Pull the cable through the shade to place the shade over the led engine.
2. Remove the cover from the ceiling base by pulling the cover.
3. Mount the base to the ceiling (fastening elements are not included).
4. Insert the cable through the cover into the strain relief and cut the cable to your required length. Tighten the strain relief.

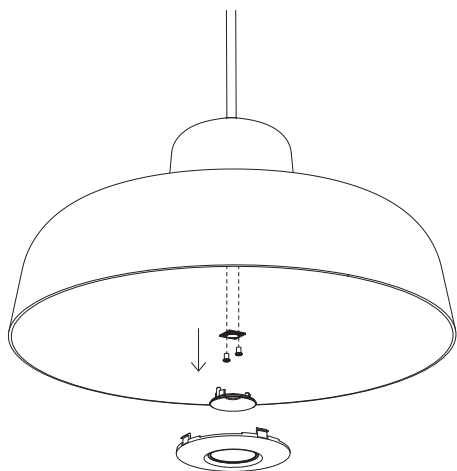
sv Monteringsanvisningar

1. Dra kabeln genom skärmen för att placera skärmen över LED-motorn. Glasskärm: för att justera balansen, skjut skärmen.
2. Ta bort locket från takbasen genom att dra i locket.
3. Montera basen i taket (fästelement ingår ej).
4. För in kabeln genom locket i dragavlastningen och klipp kabeln till önskad längd. Dra åt dragavlastningen.

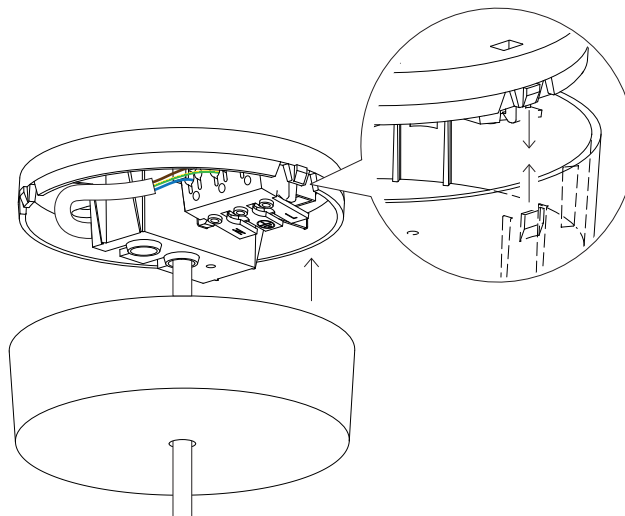
5.



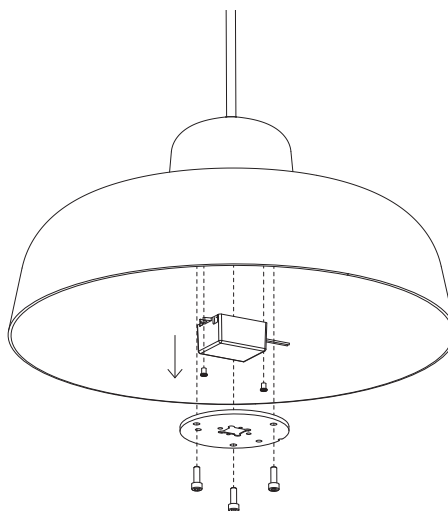
1. Dismounting light source / Demontering ljuskälla



6.



2. Dismounting driver / Demontering drivrutinen



EN Mounting instructions

5. Dismantle the inner wires and connect them to the clamp.
6. Mount the cover back to the ceiling base by clipping it in. Make sure the clips are aligned with the intended cutouts.

sv Monteringsanvisningar

5. Demontera de inre ledningarna och anslut dem till klämman.
6. Montera tillbaka locket på takbasen genom att klämma fast det.
7. Se till att klämmorna är i linje med de avsedda utskärningarna.

EN Dismounting instructions

Light source

1. Pull out the cover and reflector, disconnect the wires and unscrew the light source to remove it.

Driver

2. Remove the metal sheet by unscrewing, disconnect the wires and loosen the screws to remove the driver.

sv Demonteringsanvisningar

Ljuskälla

1. Dra ut kåpan och reflektorn, koppla bort kablar och skruva loss ljuskällan för att ta bort den.

Drivrutinen

2. Ta bort metallplåten genom att skruva loss den, koppla bort kablar och lossa skruvarna för att ta bort drivrutinen.



EN This product contains a light source of energy efficiency class F. The light source and driver are replaceable by Wästberg or by a professional with explicit authorisation. For more information please contact your local Wästberg customer service point.

sv Denna produkt innehåller en ljuskälla med energieffektivitetsklass F. Ljuskällan och drivrutinen kan bytas ut av Wästberg eller av en professionell med uttryckligt tillstånd. För mer information, kontakta din lokala Wästberg- kundtjänst.