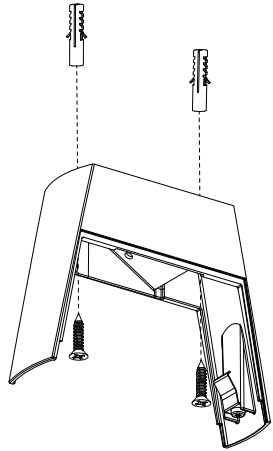
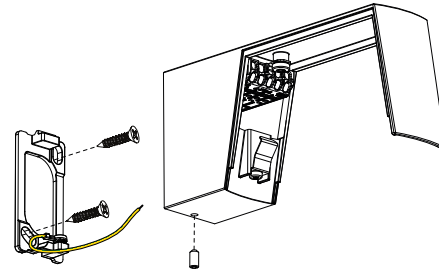


**1. Ceiling**

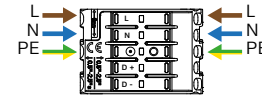


**1. Wall**

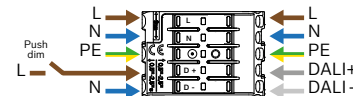


**2.**

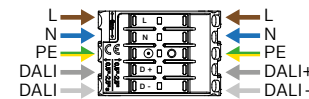
**a) Phase-cut** Driver Connection



**b) Push dim** Driver Connection



**DALI** Driver Connection



**EN Mounting instructions**

**1. Ceiling**

Mount the bracket to the ceiling (fastening elements are not included).

**1. Wall**

Mount the backplate to the wall (fastening elements are not included) and connect the grounding wire to the terminal block. Attach the bracket with the socket screw.

**2. Connect the wires to the terminal blocks:**

**a) Phase-cut**

**b) Push dim**

DALI



Ensure that the luminaire is connected according to the specific control type you purchased.

**Optional casambi**

**3. Screw the casambi module to the luminaire body** (screws are included in the fixture).

For casambi connection: cables are not included.

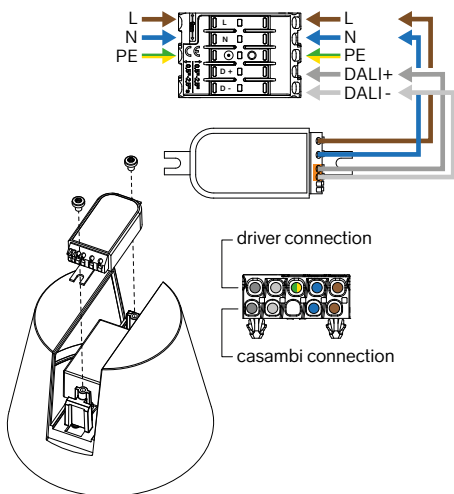
Recommendations:

AWG 16-24 (0,2-1,5mm<sup>2</sup>)

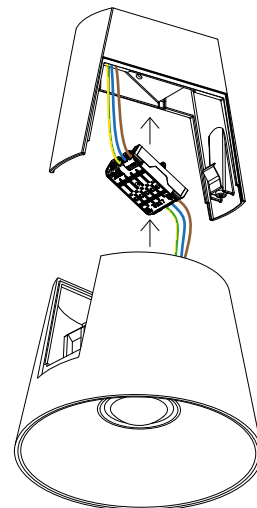
Length = 135mm

Unisolated length = 8,5-9,5mm

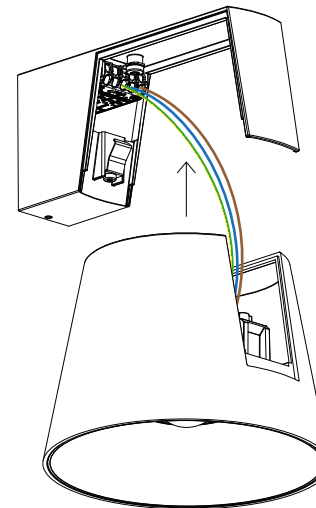
**3. Optional casambi**



**4. Ceiling**



**4. Wall**



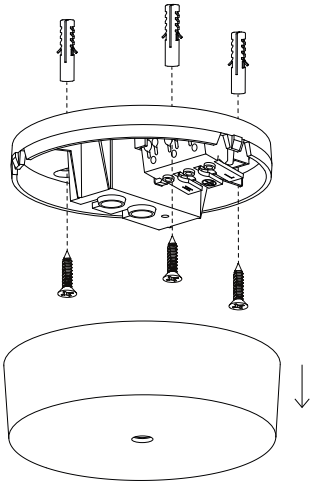
**4. Ceiling**

Clip the terminal block and the luminaire body into the bracket.

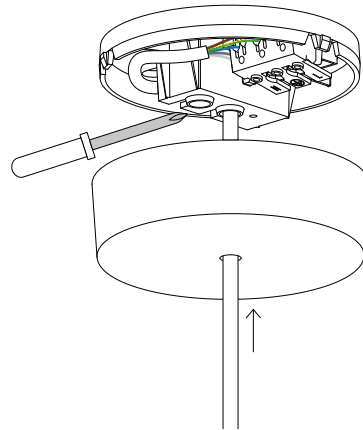
**4. Wall**

Clip in the luminaire body.

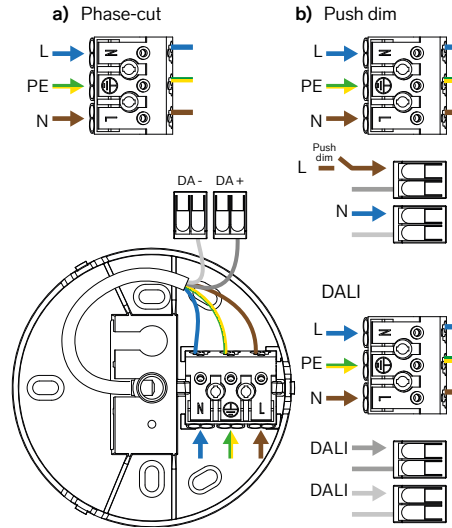
1. Suspended



2.



3.



EN Mounting instructions

1. Suspended

Remove the cover from the ceiling base by squeezing and pulling it apart.  
Mount the base to the ceiling (fastening elements are not included).

2. Insert the cable through the cover into the strain relief and cut the cable to your required length.  
Tighten the strain relief.

3. Connect the wires to the terminal blocks:

- a) Phase-cut
- b) Push dim
- DALI



Ensure that the luminaire is connected according to the specific control type you purchased.

4. Mount the cover back to the ceiling base by clipping it in.  
Make sure the clips are aligned with the intended cutouts. There are three clips around the cover.

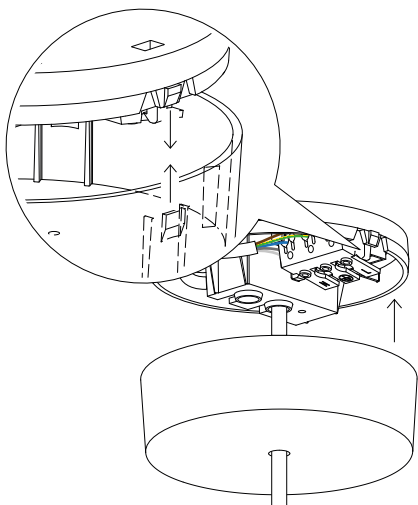
Optional casambi

5. Screw the casambi module to the luminaire body (screws are included in the fixture).

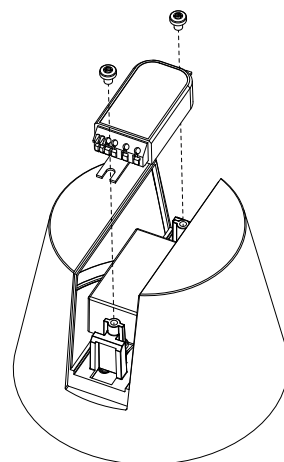
6. Connect the wires to the clamps and clip in the luminaire body.  
The DALI wires coming from the luminaire cable should not be used for casambi option.

For casambi connection: cables are not included.  
Recommendations:  
AWG 16-24 (0,2-1,5mm<sup>2</sup>)  
Length = 135mm  
Unisolated length = 8,5-9,5mm

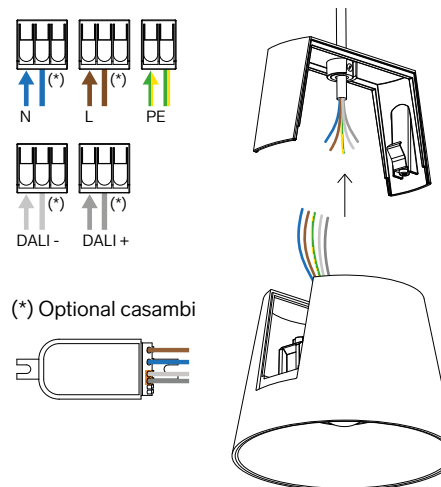
4.



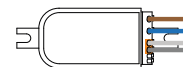
5. Optional casambi



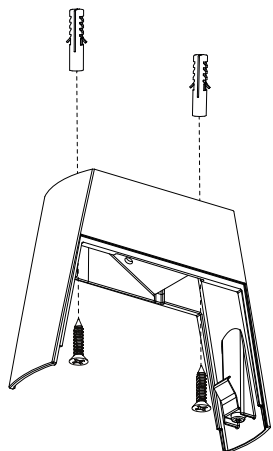
6.



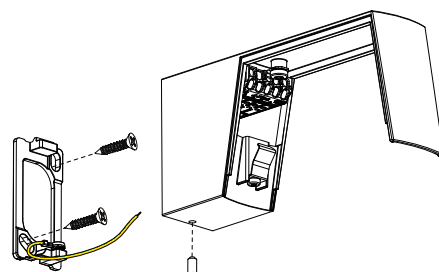
(\*) Optional casambi



1. Tak

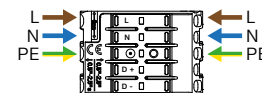


1. V ägg

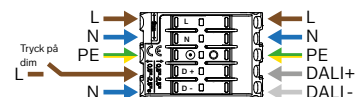


2.

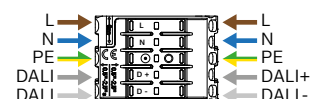
a) Fasavskärning Föranslutning



b) Tryck på dim Föranslutning



DALI Föranslutning



sv Monteringsanvisningar

1. **Tak**  
Montera fästet i taket (fästelement ingår ej).

1. **V ägg**  
Montera bakplattan på väggen (fästelement ingår ej) och anslut jordledningen till kopplingsplattan. Fäst fästet med skruven.

2. Anslut kablarna till kopplingsplintarna:

a) Fasavskärning

b) Tryck på dim  
DALI



Se till att armaturen är ansluten enligt den specifika styrtyp du har köpt.

Valfritt casambi

3. Skruva fast casambi-modulen på armaturens kropp (skruvar ingår i armaturen).

För casambi: anslutningskablar ingår inte.

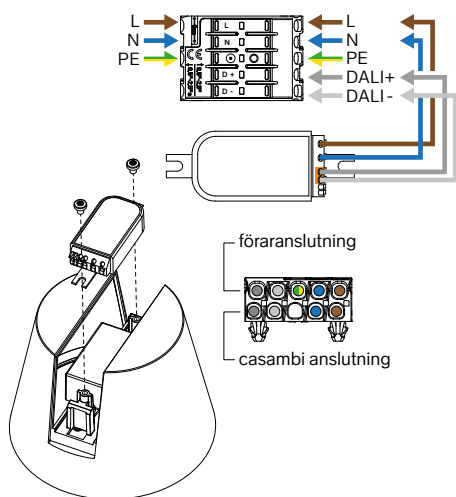
Rekommendationer:

AWG 16-24 (0,2-1,5mm<sup>2</sup>)

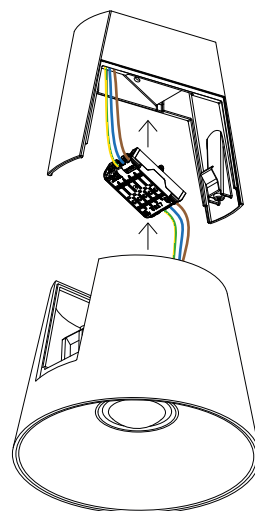
Längd = 135mm

Oisolerad längd = 8,5-9,5mm

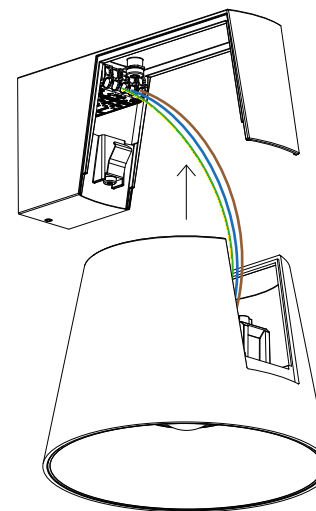
3. Valfritt casambi



4. Tak



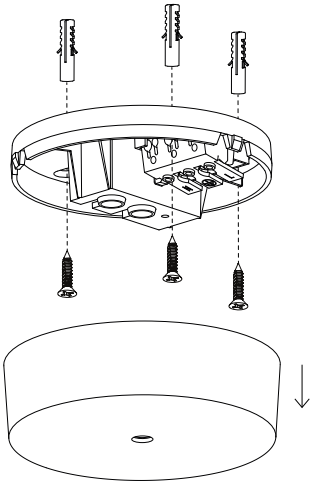
4. V ägg



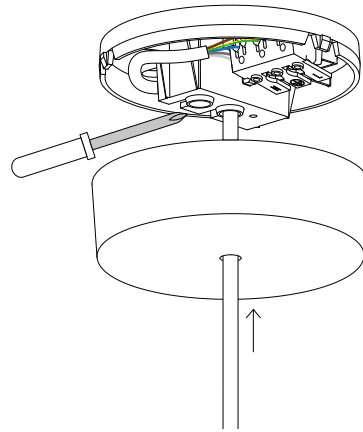
4. **Tak**  
Kläm fast anslutningsplattan och armaturkroppen i fästet.

4. **V ägg**  
Kläm fast armaturhuset.

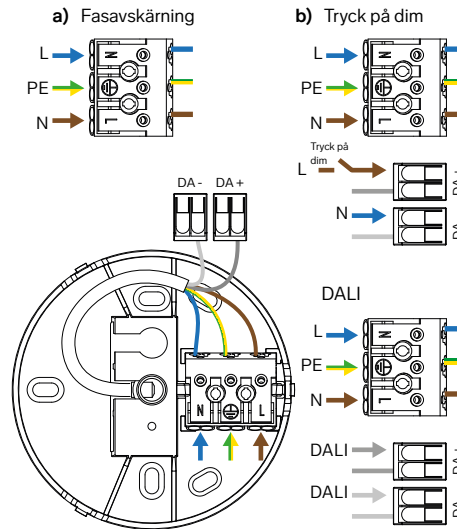
1. Upphängd



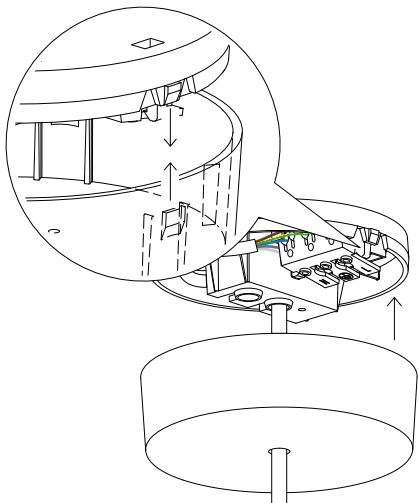
2.



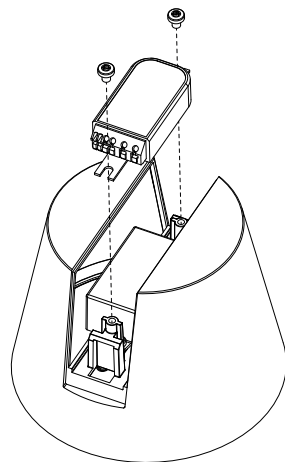
3.



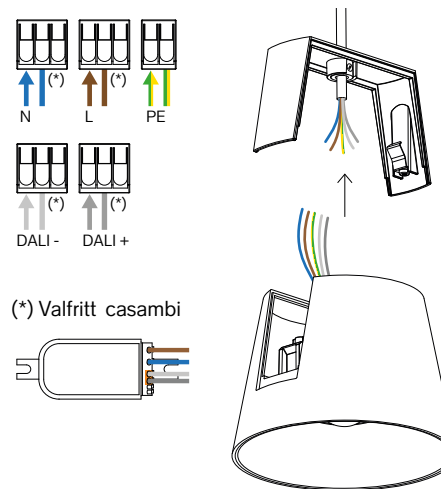
4.



5. Valfritt casambi



6.



sv Monteringsanvisningar

1. Upphängd

Ta bort locket från takbasen genom att trycka ihop och dra isär det.  
Montera basen i taket (fästelement ingår ej).

2. För in kabeln genom locket i dragavlastningen och klipp av kabeln till önskad längd.  
Dra åt dragavlastningen.

3. Anslut kablarna till kopplingsplintarna:

a) Fasavskärning

b) Tryck på dim

DALI



Se till att armaturen är ansluten enligt den specifika styrtyp du har köpt.

4. Montera tillbaka locket på takbasen genom att klämma fast det.  
Se till att klämmorna är i linje med de avsedda utskärningarna. Det finns tre klämmor runt locket.

Valfritt casambi

5. Skruva fast casambi-modulen på armaturens kropp (skruvar ingår i armaturen).

6. Anslut ledningarna till kopplingsplattan.  
DALI-ledningarna som kommer från armaturkabeln ska inte användas för casambi-alternativet.  
Kläm fast armaturens kropp.

För casambi: anslutningskablar ingår inte.

Rekommendationer:

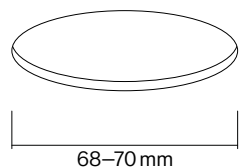
AWG 16-24 (0,2-1,5mm<sup>2</sup>)

Längd = 135mm

Oisolerad längd = 8,5-9,5mm

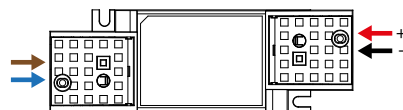
1. Semi-recessed

Halvinfälld

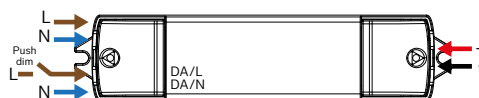


2.

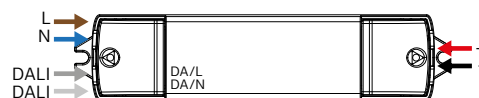
a) Phase-cut / Fasavskärning



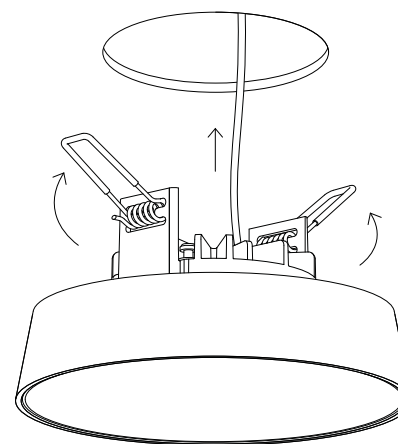
b) Push dim / Tryck på dim



DALI



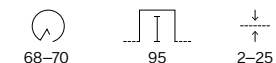
3.



EN Mounting instructions

Semi-recessed

1. Make a hole in the ceiling according to the prescribed dimensions.



2. Connect the wires to the terminal blocks:

- a) Phase-cut
- b) Push dim
- DALI

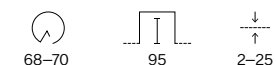
Ensure that the luminaire is connected according to the specific control type you purchased.

3. Insert the driver and luminaire in the hole.

sv Monteringsanvisningar

Halvinfälld

1. Gör ett hål i taket enligt de angivna måtten.



2. Anslut kablarna till kopplingsplintarna:

- a) Fasavskärning
- b) Tryck på dim
- DALI

Se till att armaturen är ansluten enligt den specifika styrtyp du har köpt.

3. Sätt in drivdonet och armaturen i hålet.

EN

Driver must be powered off before connecting the cables.

Before connecting the luminaire/LED module to the driver, ensure that the driver is completely disconnected from the mains power supply. The driver must only be powered after the luminaire or LED module has been properly connected. Disregarding this instruction might damage or even destroy the luminaire/LED module.

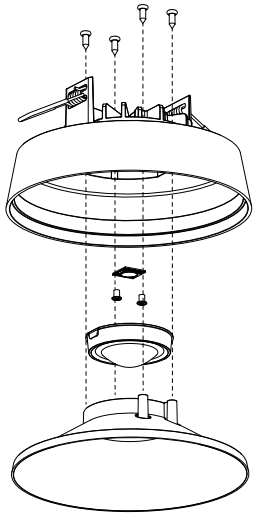
sv

Drivrutinen måste vara avstängd innan kablarna ansluts.

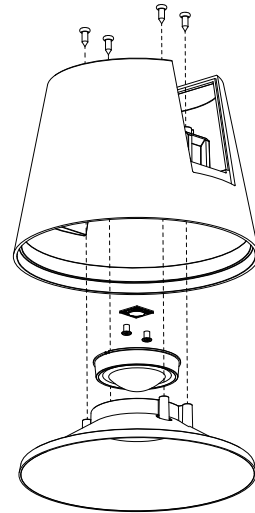
Innan armaturen/LED-modulen ansluts till drivdonet, se till att drivdonet är helt frånkopplat från elnätet. Drivdonet får endast strömförsörjas efter att armaturen eller LED-modulen har anslutits korrekt. Om denna anvisning inte följs kan armaturen/LED-modulen skadas eller till och med förstöras.

January 2026

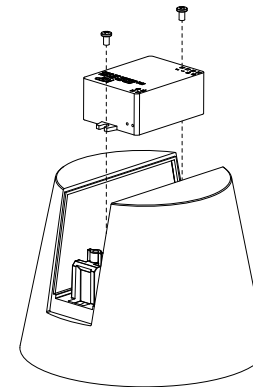
**1. Semi-recessed**  
Halvinfäld



**1. Ceiling / Wall / Suspended**  
Tak / V ägg / Upphängd



**2. Ceiling / Wall / Suspended**  
Tak / V ägg / Upphängd



**EN Dismounting instructions**

**Light source**

1. Loosen the screws on the backside to remove the reflector.  
Unscrew the light source.

**Driver**

2. Loosen the screws to remove the driver

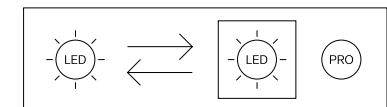
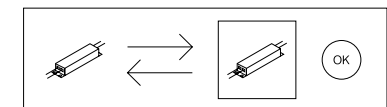
**sv Demonteringsanvisningar**

**Ljuskälla**

1. Lossa skruvarna på baksidan för att ta bort reflektorn.  
Skruva loss ljuskällan.

**Drivrutinen**

2. Lossa skruvarna för att ta bort drivrutinen



**EN** This product contains a light source of energy efficiency class F. The light source is replaceable by Wästberg or by a professional with explicit authorisation. The driver is replaceable by the end user. For more information please contact your local Wästberg customer service point.

**sv** Denna produkt innehåller en ljuskälla med energieffektivitetsklass F. Ljuskällan kan bytas ut av Wästberg eller av en professionell med uttryckligt tillstånd. Drivrutinen kan bytas ut av slutanvändaren. För mer information, kontakta din lokala Wästberg-kundtjänst.