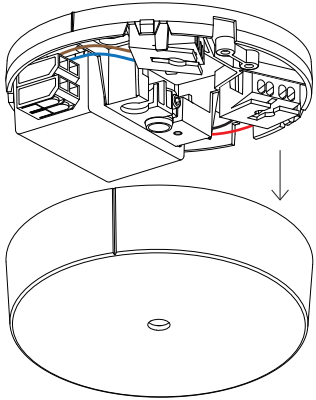
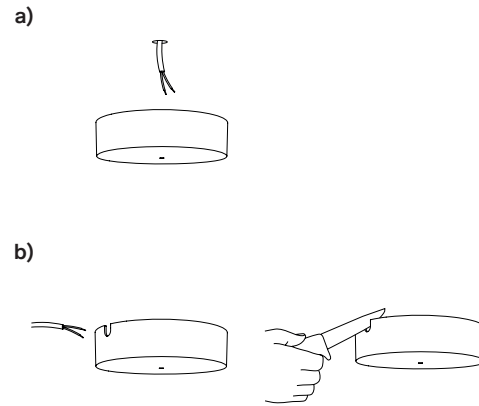


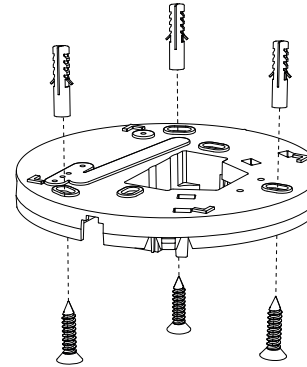
1.



2.



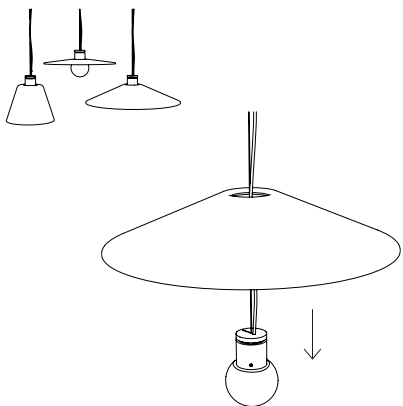
3.



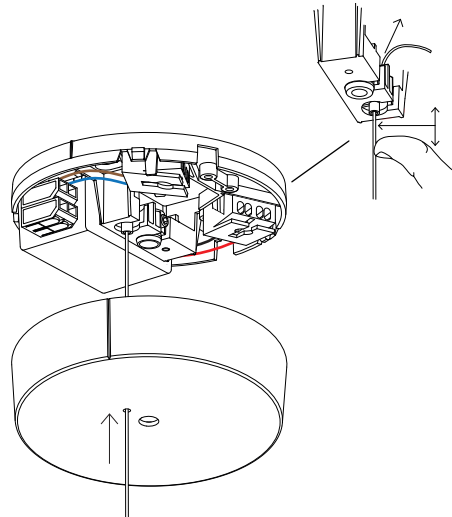
## EN Mounting instructions

1. Remove the cover from the ceiling base by squeezing and pulling the cover.
2. To insert the power cable there are two options:
  - a) from above through the cutout.
  - b) from the side - cut the cover on the mark.
3. Mount the base to the ceiling (fastening elements are not included).
4. Place the shade over the led engine.
5. Insert the steel rope through the cover into the holder. To adjust the length, push the rope to the side and pull it.
6. Insert the cable through the cover into the strain relief and cut the cable to your required length. Tighten the strain relief with screws.

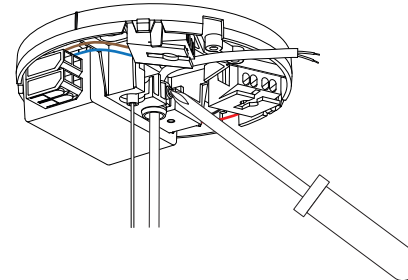
4.



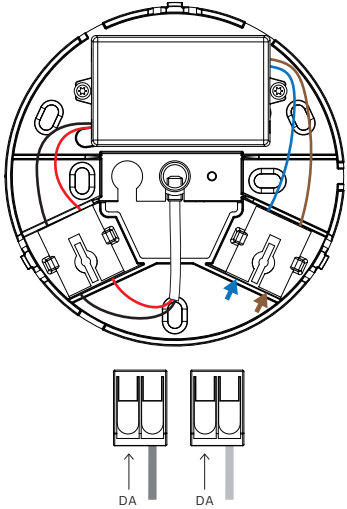
5.


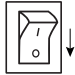


6.



7.

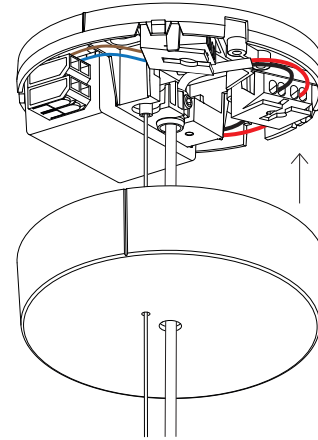


Driver must be powered off before connecting the cables.

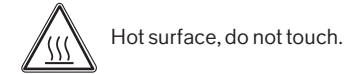
Before connecting the luminaire/LED module to the driver, ensure that the driver is completely disconnected from the mains power supply. The driver must only be powered after the luminaire or LED module has been properly connected. Disregarding this instruction might damage or even destroy the luminaire/LED module.

8.

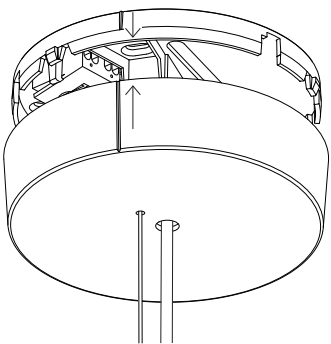


**EN Mounting instructions**

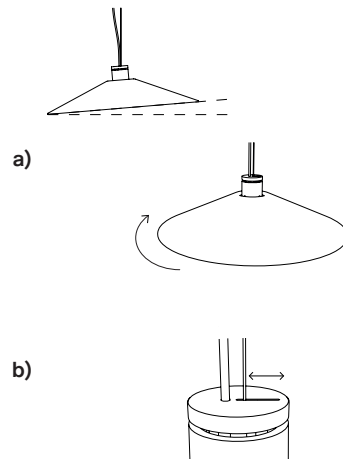
7. Dismantle the wires and connect them to the clamp.
8. Mount the cover back to the ceiling base by clipping it in.
9. Make sure to align the indicator line on the cover and ceiling base.
10. There are two options to bring the shade in the correct position:
  - a) turn the shade
  - b) adjust the rope
11. Pay attention to the following warning:



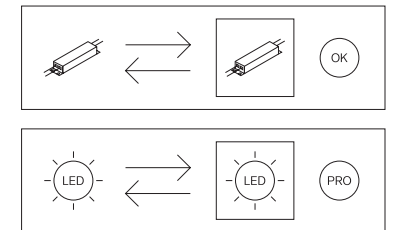
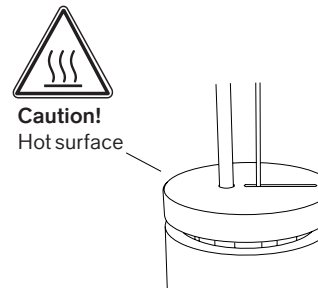
9.



10.

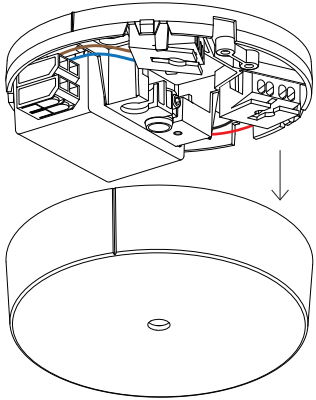


11.

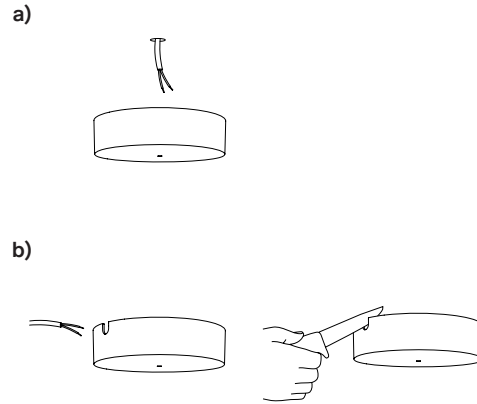


This product contains a light source of energy efficiency class G. The light source is replaceable by Wästberg or by a professional with explicit authorisation. The driver is replaceable by the end user. For more information please contact your local Wastberg customer service point.

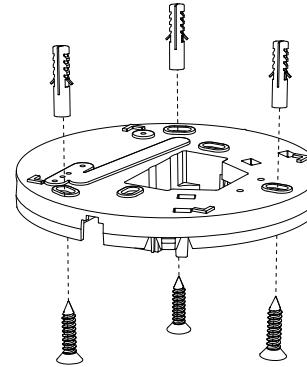
1.



2.



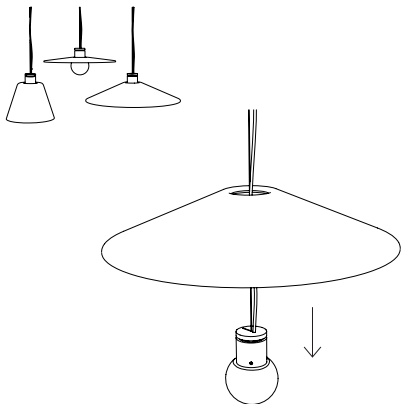
3.



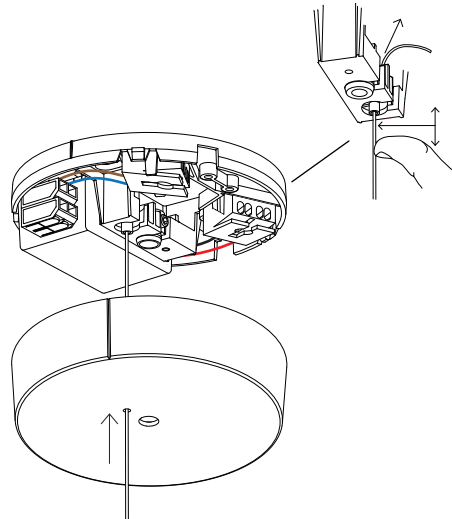
## sv Monteringsanvisningar

1. Ta bort locket från takbasen genom att trycka och dra i locket.
2. Det finns två alternativ för att sätta in strömkabeln:  
a) uppifrån genom utskärningen,  
b) från sidan – skär av locket vid markeringen.
3. Montera basen i taket (fästelement ingår ej).
4. Placera skärmen över LED-motorn.
5. För in stålvajern genom locket i hållaren. För att justera längden, tryck vajern åt sidan och dra i den.
6. För in kabeln genom locket i dragavlastningen och klipp kabeln till önskad längd. Dra åt dragavlastningen med skruvar.

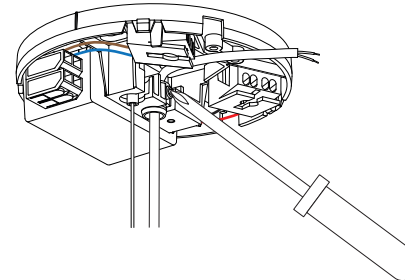
4.



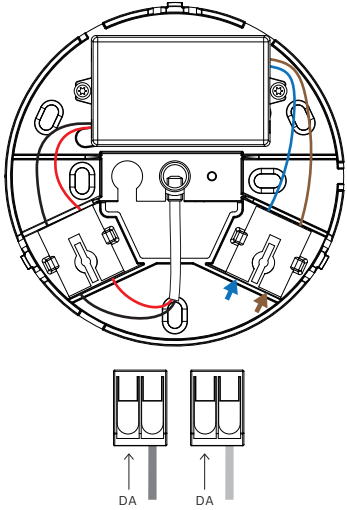
5.



6.

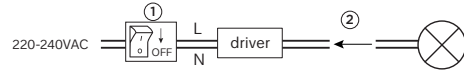


7.

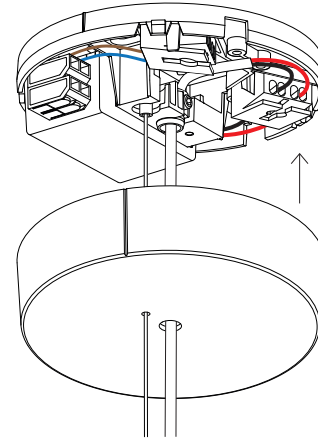


Drivrutinen måste vara avstängd innan kablarna ansluts.

Innan armaturen/LED-modulen ansluts till drivdonet, se till att drivdonet är helt frånkopplat från elnätet. Drivdonet får endast strömförserjas efter att armaturen eller LED-modulen har anslutits korrekt. Om denna anvisning inte följs kan armaturen/LED-modulen skadas eller till och med förstöras.



8.



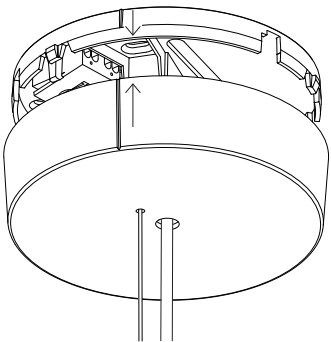
**sv Monteringsanvisningar**

7. Demontera ledningarna och anslut dem till klämma.
8. Montera tillbaka locket på takbasen genom att klämma fast det.
9. Se till att indikatorlinjen på locket och takbasen är i linje.
10. Det finns två alternativ för att få skärmen i rätt läge:
  - a) vrid skärmen
  - b) justera linan
11. Var uppmärksam på följande varning:

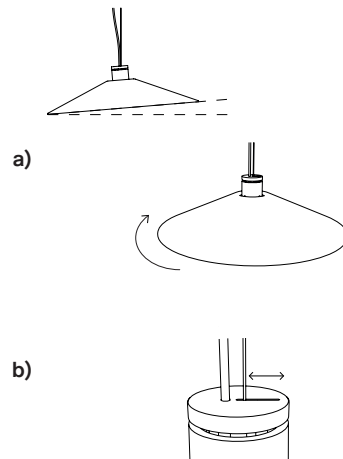


Het yta, rör inte.

9.



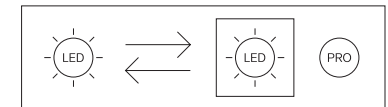
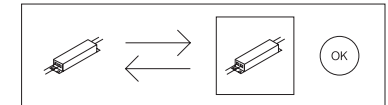
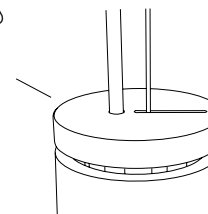
10.



11.



**Varning!**  
Het yta



Denna produkt innehåller en ljuskälla med energieffektivitetsklass G. Ljuskällan kan bytas ut av Wästberg eller av en professionell med uttryckligt tillstånd. Drivrutinen kan bytas ut av slutanvändaren. För mer information, kontakta din lokala Wästberg-kundtjänst.