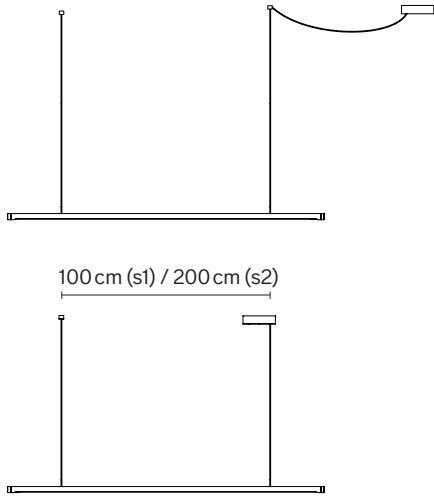
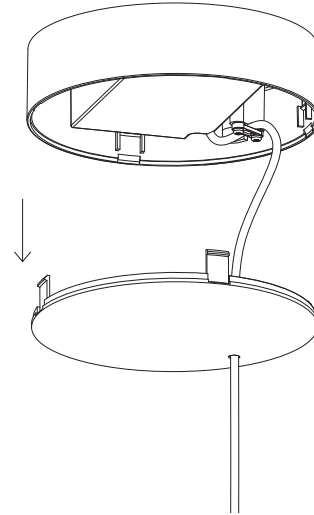


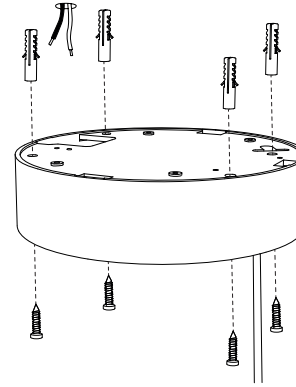
1.



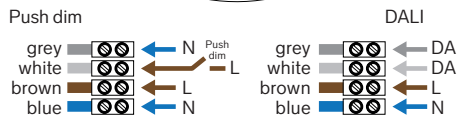
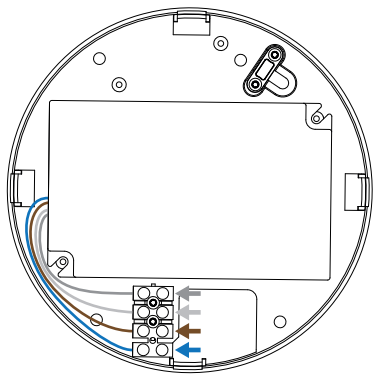
2.



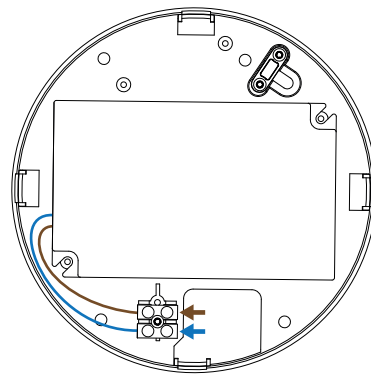
3.



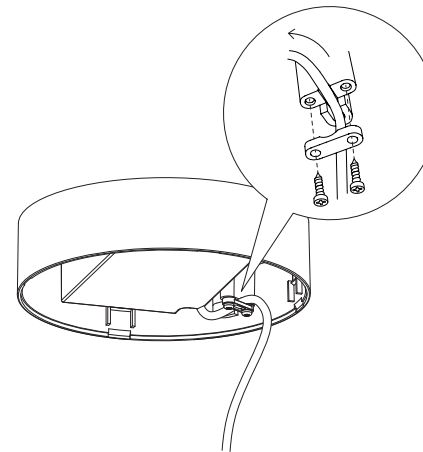
4. a)




4. b)





5.

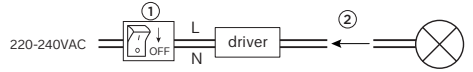


EN Mounting instructions

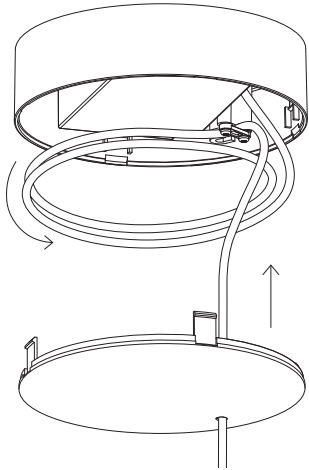
- There are two options to mount the luminaire. The distance between the cables is 100 cm (s1) / 200 cm (s2).
 - Remove the lid from the canopy.
 - Mount the canopy to the ceiling (screws are not included).
 - Connect the wires to the terminal blocks.
 - Push dim
DALI
 - Rotary dim
-  Ensure that the luminaire is connected according to the specific control type you purchased.
- To adjust the cable length, release the strain relief. Pull the cable to the desired length and re-attach the strain relief.

  Before connecting the luminaire/ LED module to the driver, ensure that the driver is completely disconnected from the mains power supply. The driver must only be powered after the luminaire or LED module has been properly connected. Disregarding this instruction might damage or even destroy the luminaire/LED module.

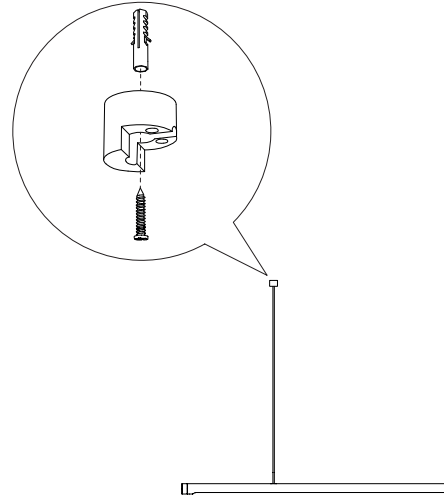
Driver must be powered off before connecting the cables.



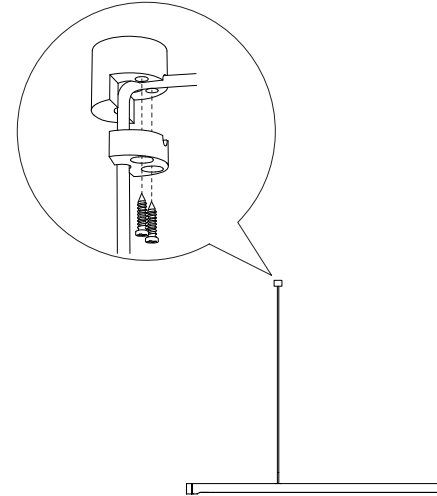
6.



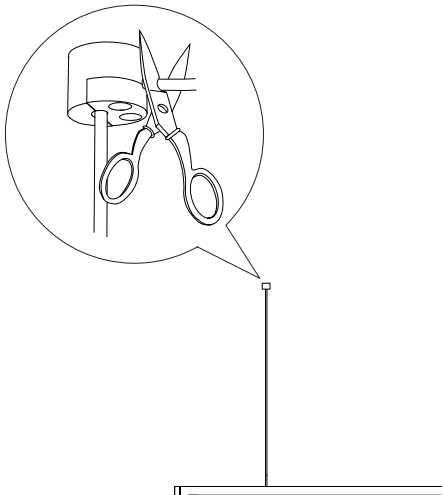
7.



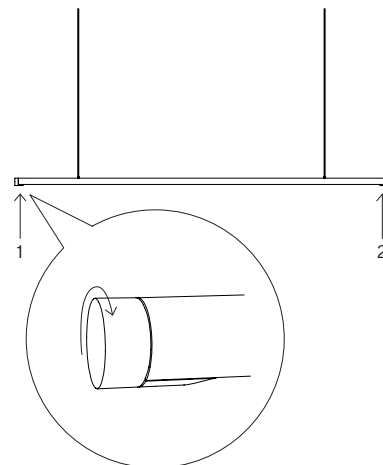
8.



9.



10. Rotary dim



EN Mounting instructions

6. Roll the cable inside the canopy and attach the lid.
7. Mount the ceiling rose.
8. Pull the cable through the ceiling rose and attach the lid.
9. Cut the cable to your required length.

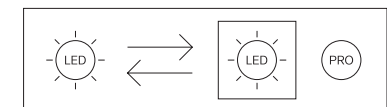
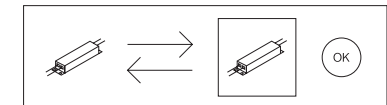
Only for rotary dim version:

10. Switch on/off on external switch.
Dim by turning the wheels.

Toggle between "Dim to min" and "Dim to off" mode:

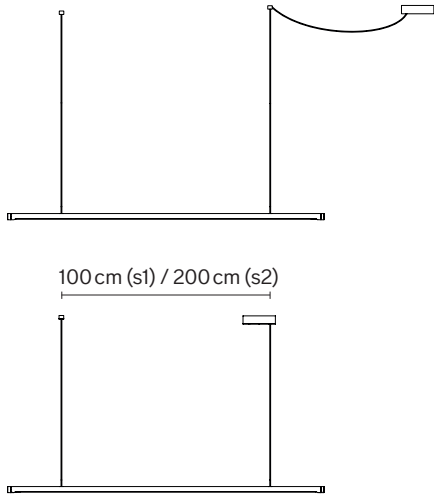
Turn both wheels to minimum light level.
The following sequence must be done within 20 seconds:

- 1) Turn wheel 1 three times from minimum to maximum and then stay at maximum.
- 2) Turn wheel 2 three times from minimum to maximum.
- 3) Dimm mode is changed and the luminaire will blink once.

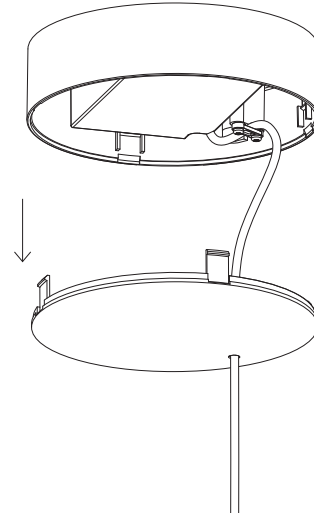


This product contains a light source of energy efficiency class D. The light source is replaceable by Wastberg or by a professional with explicit authorisation. The driver is replaceable by the end user. For more information please contact your local Wastberg customer service point.

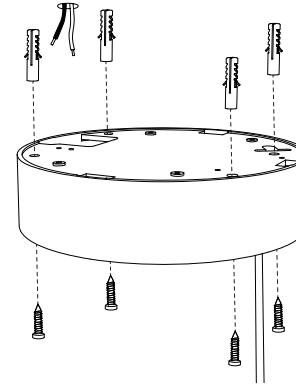
1.



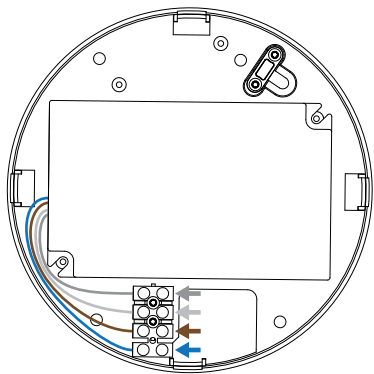
2.



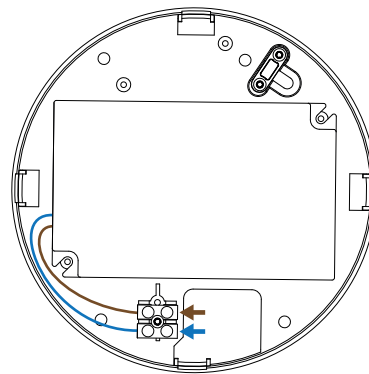
3.



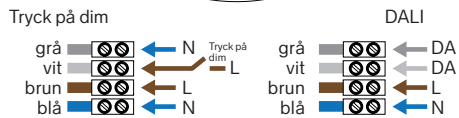
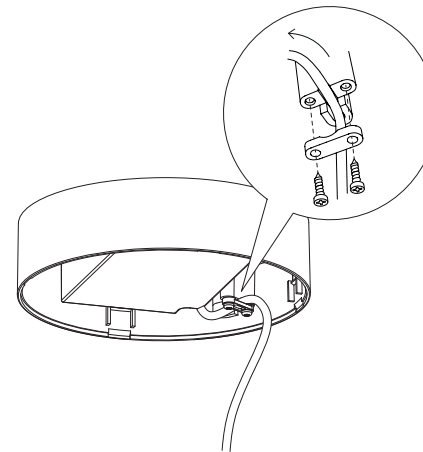
4. a)



4. b)






6.

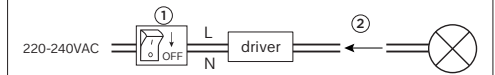


sv Monteringsanvisningar

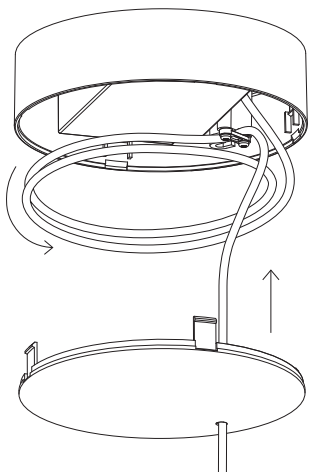
- Det finns två alternativ för att montera armaturen. Avståndet mellan kablarna är 100 cm (s1) / 200 cm (s2).
- Ta bort locket från takkåpan.
- Montera takkåpan i taket (skruvar ingår ej).
- Anslut kablarna till kopplingsplintarna:
 - Tryck på dim DALI
 - Roterande dim
- För att justera kabellängden, lossa dragavlastningen. Dra kabeln till önskad längd och sätt tillbaka dragavlastningen.

 Se till att armaturen är ansluten enligt den specifika styrtyp du har köpt.

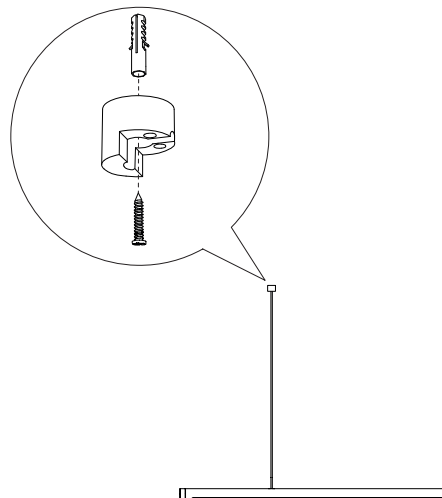
  Innan armaturen/LED-modulen ansluts till drivdonet, se till att drivdonet är helt frånkopplat från elnätet. Drivdonet får endast strömförserjas efter att armaturen eller LED-modulen har anslutits korrekt. Om denna anvisning inte följs kan armaturen/LED-modulen skadas eller till och med förstöras.



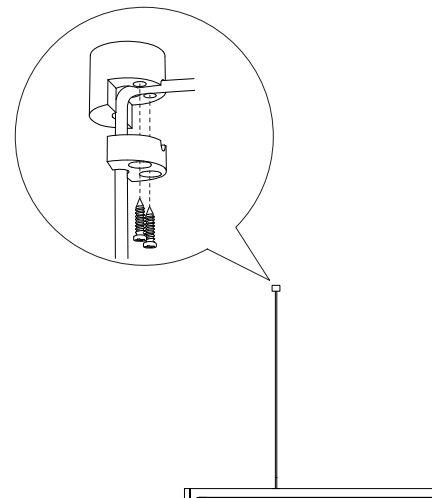
6.



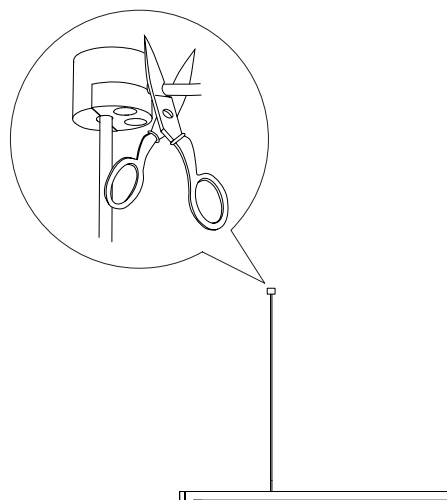
7.



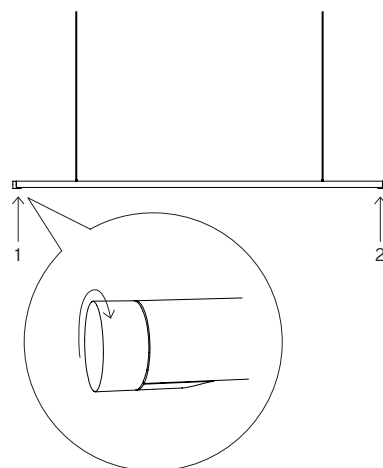
8.



9.



10. Roterande dim



sv Monteringsanvisningar

6. Rulla in kabeln i takkåpan och sätt på locket.
7. Montera takrosetten.
8. Dra kabeln genom takrosetten och sätt på locket.
9. Klipp kabeln till önskad längd.

Endast för version med roterande dimmer:

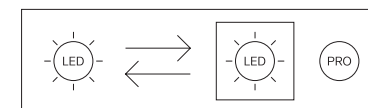
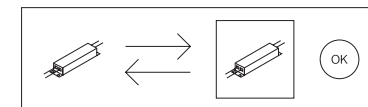
10. Slå på/av med extern strömbrytare.
Dämpa genom att vrida på hjulen.

Växla mellan lägena "Dimma till min" och "Dimma till av":

Vrid båda hjulen till lägsta ljusnivå.

Följande sekvens måste utföras inom 20 sekunder:

- 1) Vrid hjul 1 tre gånger från lägsta till högsta läge och låt det sedan stå kvar i högsta läget.
- 2) Vrid hjul 2 tre gånger från minimum till maximum.
- 3) Dimningsläget ändras och armaturen blinkar en gång.



Denna produkt innehåller en ljuskälla med energieffektivitetsklass D. Ljuskällan kan bytas ut av Wastberg eller av en professionell med uttryckligt tillstånd. Drivrutinen kan bytas ut av slutanvändaren. För mer information, kontakta din lokala Wastberg kundtjänst.