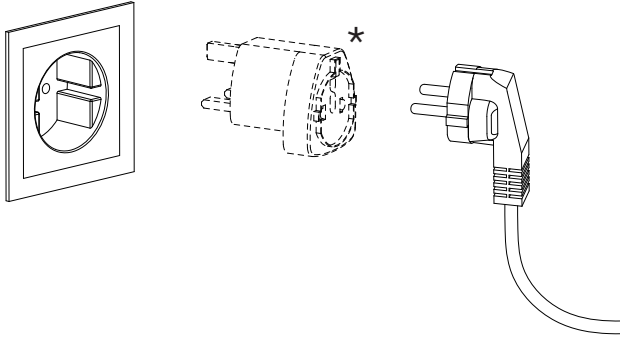
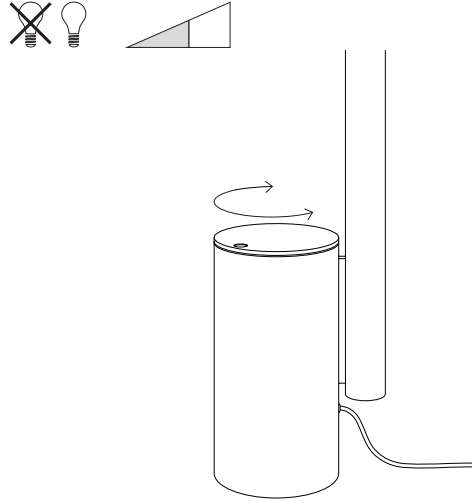


1.



2.



**EN Mounting instructions**

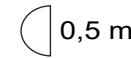
1. Connect the power cable to the Socket.  
\*Optional: put an adapter in between the plug and socket, for international use.
2. Rotate the plate to turn the light on/off and to dim.
3. Pay attention to the following warnings:



Do not stare at operating light source.

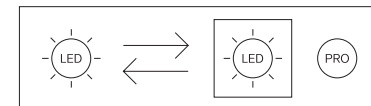
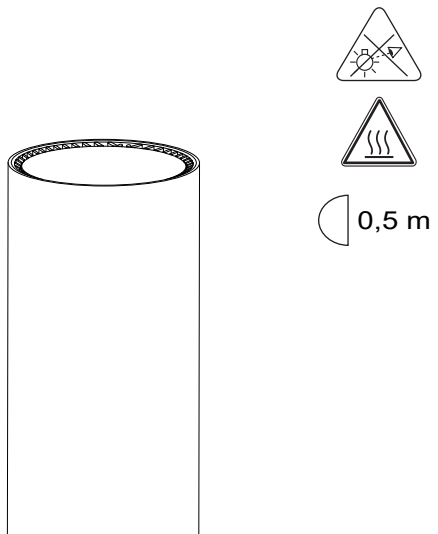


Hot surface, do not touch or put anything on it.



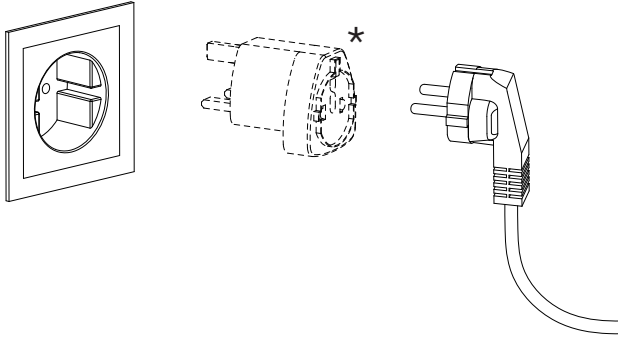
Minimum distance from lighted objects.

3.

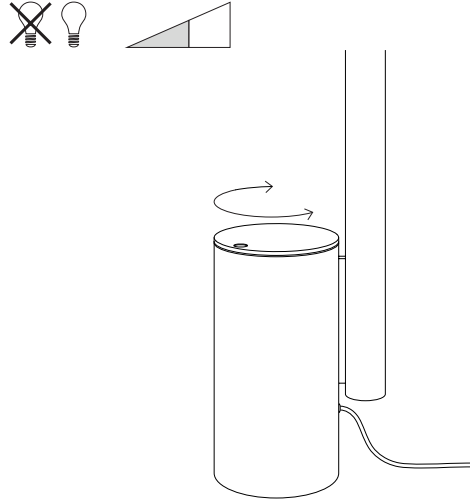


This product contains a light source of energy efficiency class D. The light source is replaceable by Wästberg or by a professional with explicit authorisation. For more information please contact your local Wästberg customer service point.

1.



2.



**sv Monteringsanvisningar**

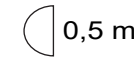
1. Anslut strömkabeln till uttaget.  
\*Valfritt: sätt en adapter mellan kontakten och uttaget för internationell användning.
2. Vrid plattan för att tända/släcka lampan och för att dimra.
3. Observera följande varningar:



Titta inte direkt in i den tända ljuskällan.

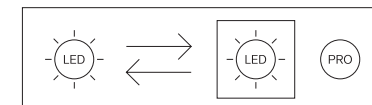
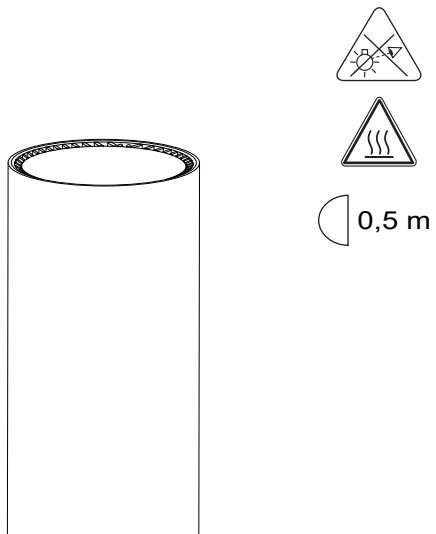


Rör inte och placera inte något på den.



Minsta avstånd från upplysta föremål.

3.



Denna produkt innehåller en ljuskälla med energieffektivitetsklass D.  
Ljuskällan kan bytas ut av Wästberg eller av en professionell med uttryckligt tillstånd.  
För mer information, kontakta din lokala Wästberg- kundtjänst.