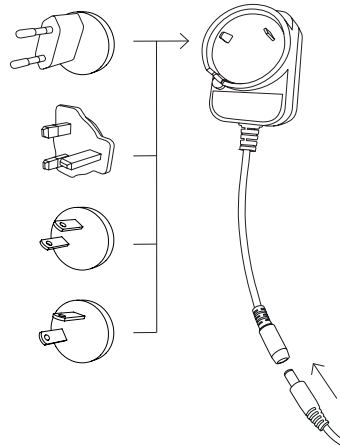
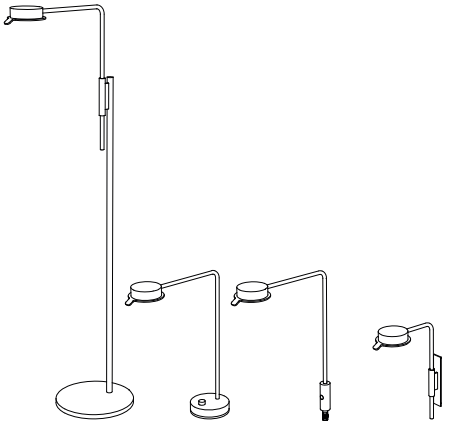
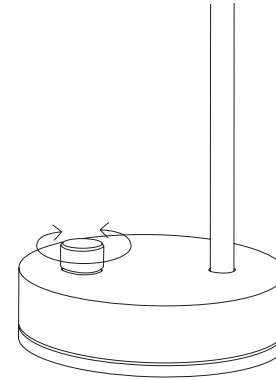


January 2026

1.

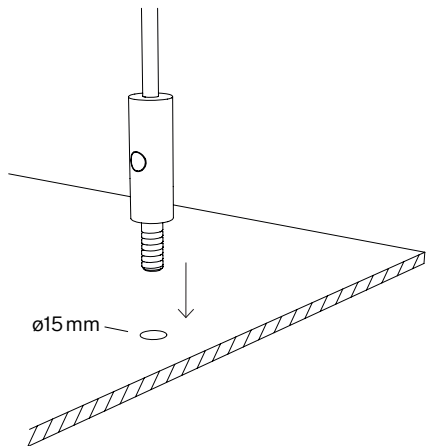


2. Table

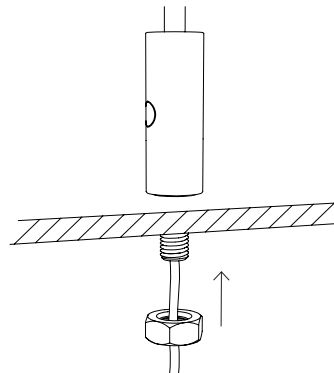


Floor Table Pin Wall

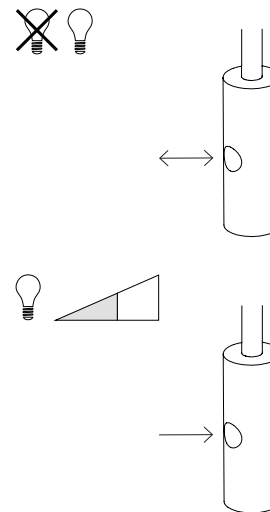
3. Pin



4.



5.

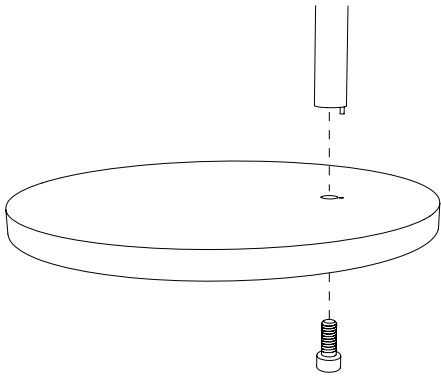


EN Mounting instructions

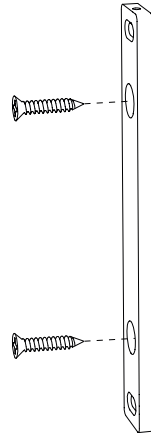
1. Attach the plug to the adapter and connect the power cord.
2. **Table**
Turn the button to turn the light on and off and to dim the light.
3. **Pin**
Place the pin through a $\varnothing 15$ mm hole.
4. Secure with the nut under the table.
5. Push the button to turn the light on/off. Hold the button to dim.

January 2026

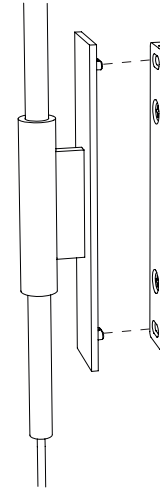
6. Floor



7. Wall



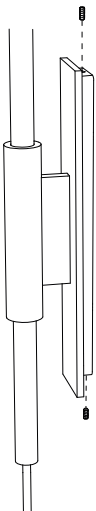
8.



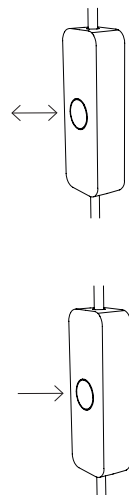
EN Mounting instructions

- 1. Floor**
Mount the base with the screw.
- 2. Wall**
Mount the bracket to the wall (screws are not included).
- 3.** Place the lamp on the bracket.
- 4.** Fasten with the screws.
- 5. Floor & wall**
Push the button to turn the light on/off.
Hold the button to dim.
- 6.** The lamp arm and head can be rotated.

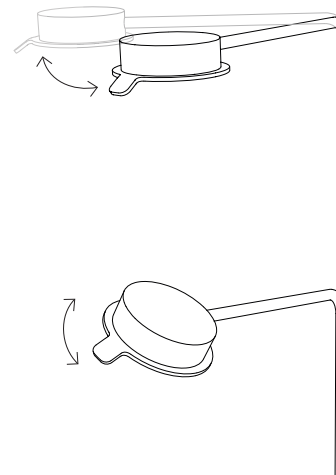
9.



10. Floor & wall

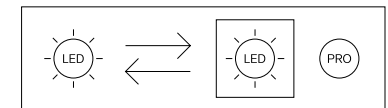


11.



This product is made of solid brass/steel.
The surface has been treated to protect it from
discoloration, stains, etc.

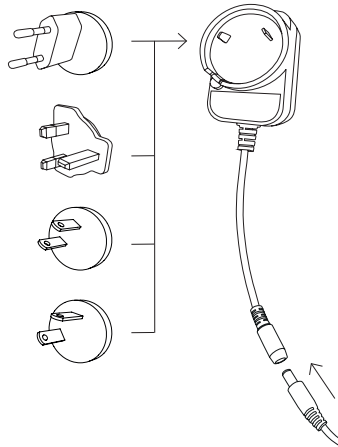
The surface is still sensitive, clean only with a soft dry
cloth. Do not polish.



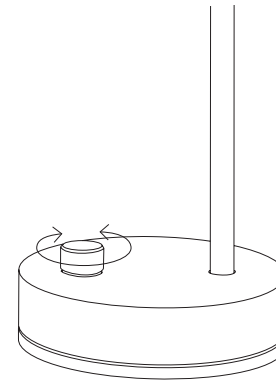
This product contains a light source of energy
efficiency class G. The light source is replaceable by
Wästberg or by a professional with explicit authorisa-
tion. For more information please contact your local
Wästberg customer service point.

January 2026

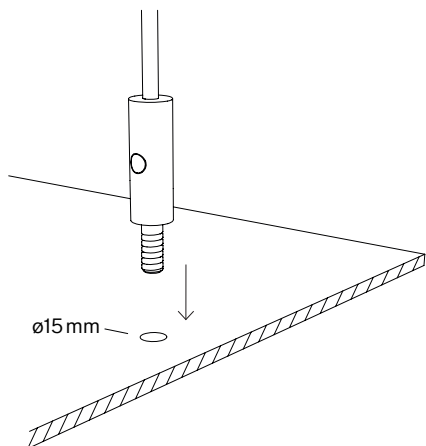
1.



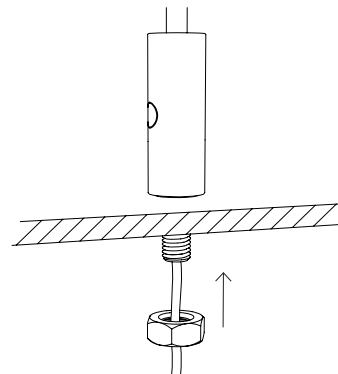
2. Bord



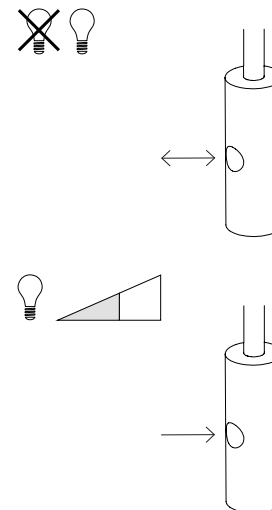
3. Stift



4.



5.

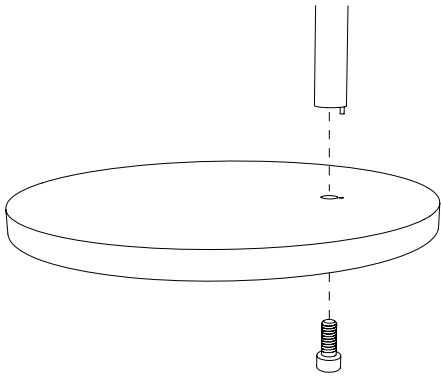


sv Monteringsanvisningar

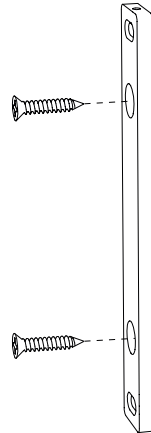
1. Anslut kontakten till adaptern och anslut strömsladden.
2. **Bord**
Vrid på knappen för att tända och släcka lampan och för att dimra ljuset.
3. **Stift**
För in stiftet genom ett hål med 15 mm i diameter.
4. Fäst med muttern under bordet.
5. Tryck på knappen för att tända och släcka lampan. Håll knappen intryckt för att dimra ljuset.

January 2026

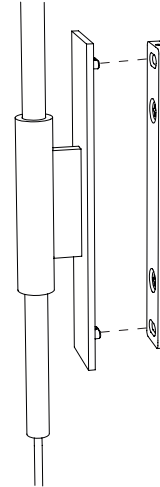
6. Golv



7. Vägg



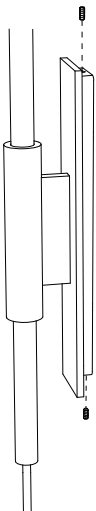
8.



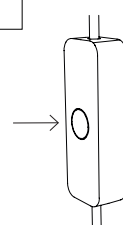
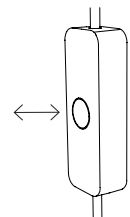
sv Monteringsanvisningar

- 1. Golv**
Montera basen med skruven.
- 2. Vägg**
Montera fästet på väggen (skruvar ingår ej).
- 3.** Placera lampan på fästet.
- 4.** Fäst med skruvarna.
- 5. Golv och vägg I**
Tryck på knappen för att tända och släcka lampan.
Håll knappen intryckt för att dimra ljuset.
- 6.** Lampans arm och huvud kan vridas.

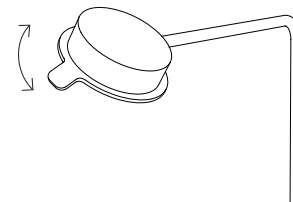
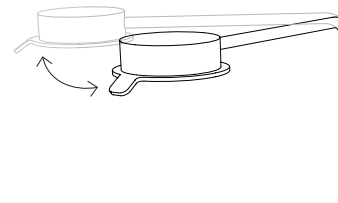
9.



10. Golv och vägg

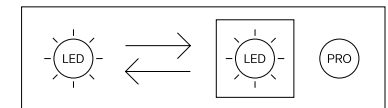


11.



Denna produkt är tillverkad av massiv mässing/stål. Ytan har behandlats för att skydda den mot missfärgning, fläckar etc.

Ytan är fortfarande känslig, rengör endast med en mjuk, torr trasa. Polera inte.



Denna produkt innehåller en ljuskälla med energieffektivitetsklass G. Ljuskällan kan bytas ut av Wästberg eller av en professionell med uttryckligt tillstånd. För mer information, kontakta din lokala Wästberg-kundtjänst.