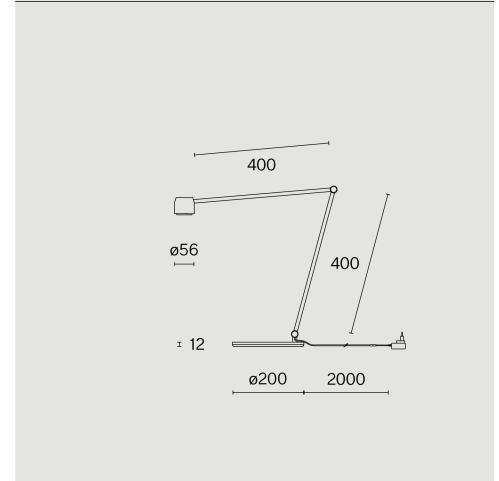
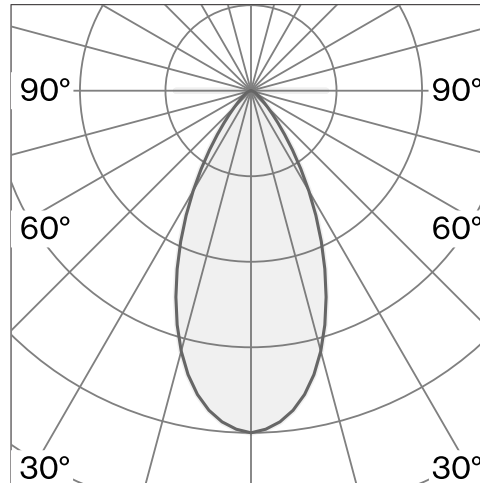
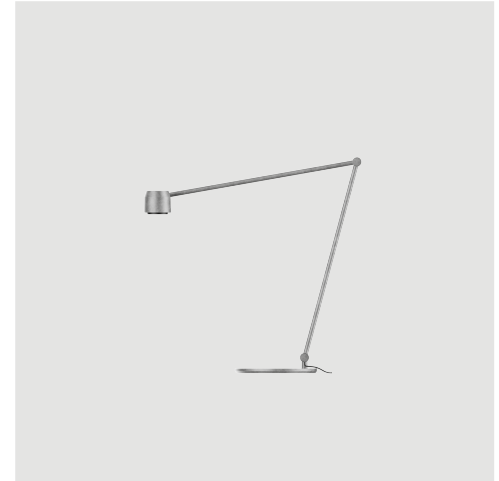


Fristående bordarmatur av aluminium; yta raw aluminium; akryldiffusor och polyamidreflektor & bländskydd; med COB (Chip on Board) teknologi för maximum efficiency; integrerad dimmerströmbrytare; ljusfärg 3000 K; binning initial MacAdam ≤ 3 SDCM; CRI ≥ 98 ; skyddsklass IP20; Klass 2; inkl. kabel 2000mm med stickpropp; ljuskälla utbytbar av Wästberg+ eller av en behörig fackperson; driftton utbytbar av slutanvändare;



TEKNISK INFORMATION

Fysisk

Material	Lamphus: Aluminium
Kapslingsklass	IP20
Säkerhetsklass	Klass 2

LED

Färgåtergivningstal	CRI ≥ 98
Ljusflödesförhållande	L80 / 50000h
MacAdam-ellips	≤ 3 SDCM (initial MacAdam)

Mer teknisk information online

wastberg.com/sv/produkter/ion-base-w225b2



ARTICLE-SPECIFIC INFORMATION

Mounting

Ljusflöde
Färgtemperatur
Optisk
Styrning
Spänning
Effekt
Vikt

Färg / Utförande

Raw aluminium

ION

BASE
W225B2

Bord

526 lm
3000 K
Wide
Integrerad dimmerbrytare
100 - 240 V
8.3 W
3.1 kg

Art.nr / EAN-kod

225B22030W / 7330492017136