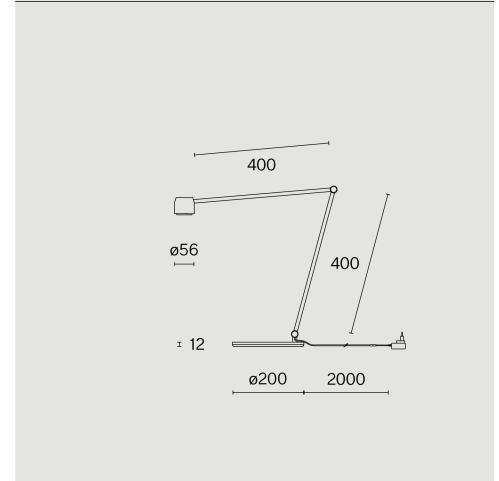
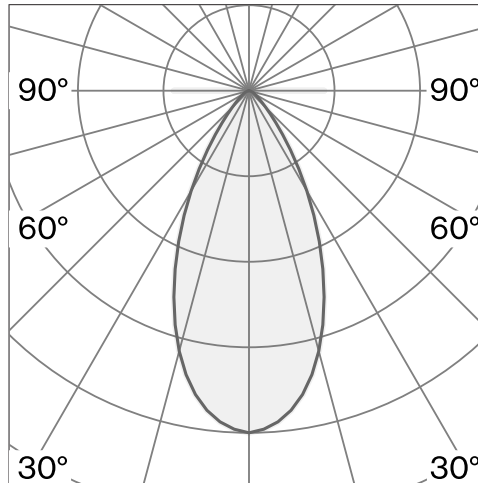
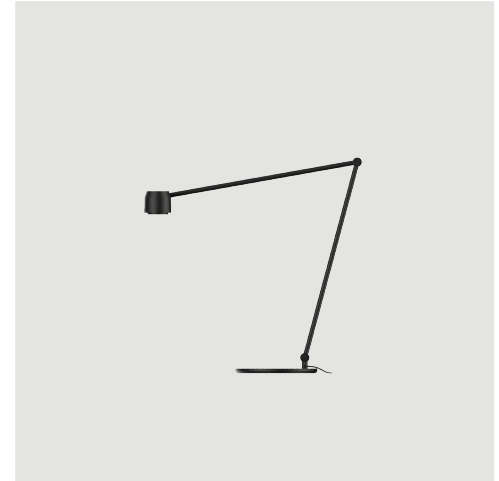


Fristående bordarmatur av aluminium; yta Kolsvart; RAL 9005; akryldiffusor och polyamidreflektor & bländskydd; med COB (Chip on Board) teknologi för maximum efficiency; integrerad dimmerströmbrytare; ljusfärg 3000 K; binning initial MacAdam  $\leq 3$  SDCM; CRI  $\geq 98$ ; skyddsklass IP20; Klass 2; inkl. kabel 2000mm med stickpropp; ljuskälla utbyttbar av Wästberg+ eller av en behörig fackperson; driftdon ej utbyttbart;



## TEKNISK INFORMATION

### Fysisk

datasheet.label.material	Lamphus: Aluminium
Kapslingsklass	IP20
Säkerhetsklass	Klass 2

### LED

Färgåtergivningstal	CRI $\geq 98$
Ljusflödesförhållande	L80 / 50000h
MacAdam-ellips	$\leq 3$ SDCM (initial MacAdam)

Mer teknisk information online

[wastberg.com/wastberg.com/sv/produkter/ion-base-w225b2](http://wastberg.com/wastberg.com/sv/produkter/ion-base-w225b2)



## ARTICLE-SPECIFIC INFORMATION

### Montering

Ljusflöde
Färgtemperatur
Optisk
Styrning
Spänning
Effekt
Vikt

### Färg / Utförande

Kolsvart

## ION

BASE  
W225B2

### Bord

526 lm
3000 K
Wide
Integrerad dimmerbrytare
100 - 240 V
8.3 W
3.1 kg

### Art.nr / EAN-kod

225B20530W / 7330492017129