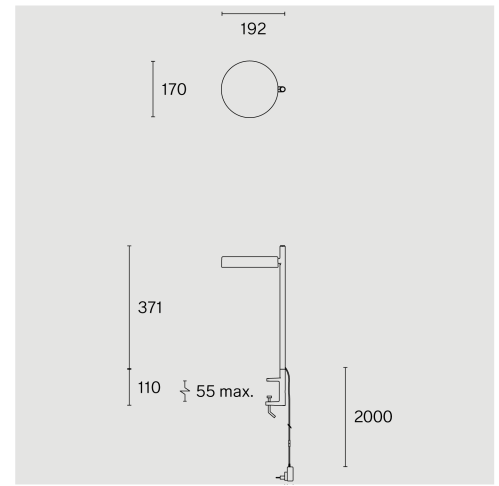
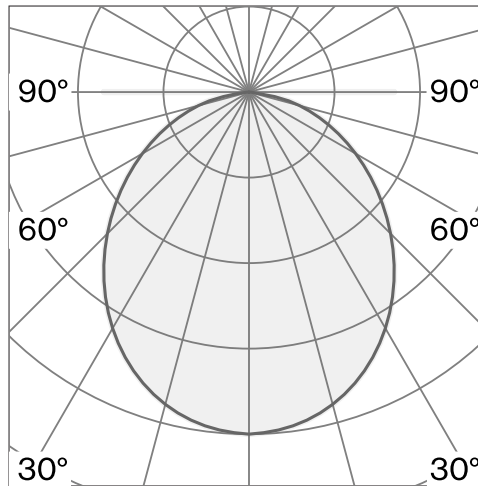




PASTILLE

CLAMP LONG
W242CL2

Klämmonterad armatur tillverkad av biopolyamid; ABS-reflektor och polykarbonatdiffusor; yta Kolsvart; RAL 9005; med COB (Chip on Board) teknologi för maximum efficiency; integrerad dimmerströmbrytare; ljusfärg 2700 K; binning initial MacAdam ≤ 3 SDCM; CRI ≥ 98 ; skyddsklass IP20; Klass 2; inkl. 2000 mm svart kabel med stickpropp; ljuskälla utbytbar av Wästberg+ eller av en behörig fackperson; driftdon ej utbytbar; Allmänt: Bord, Klämma, Lamp Body Kolsvart, RAL 9005, IP20, Interior, 472 lm LED: lampa LED, 2700 K, CRI ≥ 98 , L80 / 50000h, ≤ 3 SDCM (initial MacAdam), ≤ 3 SDCM (initial MacAdam), 618 lm, 103 lm/W Optiskt: CIE-ljuskod: 51 81 97 100 100 Electrical: Integrerad dimmerbrytare, 100 - 240 V, system 7.4 W, Klass 2 Fysiskt: Klämma, diameter 192 mm, höjd 371 mm, 0.7 kg, kabellängd 2000 mm, Klämma Material: Lamp Body Aluminium 242CL20527



TEKNISK INFORMATION

Fysisk

Material	Lamphus: Aluminium
Kapslingsklass	IP20
Säkerhetsklass	Klass 2

LED

Färgåtergivningstal	CRI ≥ 98
Ljusflödesförhållande	L80 / 50000h
MacAdam-ellips	≤ 3 SDCM (initial MacAdam)

Mer teknisk information online

wastberg.com/sv/produkter/pastille-clamp-long-w242cl2



ARTICLE-SPECIFIC INFORMATION

Montering

Ljusflöde
Färgtemperatur
Styrning
Spänning
Effekt
Vikt

Färg / Utförande

Kolsvart

PASTILLE

CLAMP LONG
W242CL2

Bord
472 lm
2700 K
Integrerad dimmerbrytare
100 - 240 V
7.4 W
0.7 kg

Art.nr / EAN-kod

242CL20527 / 7330492012346