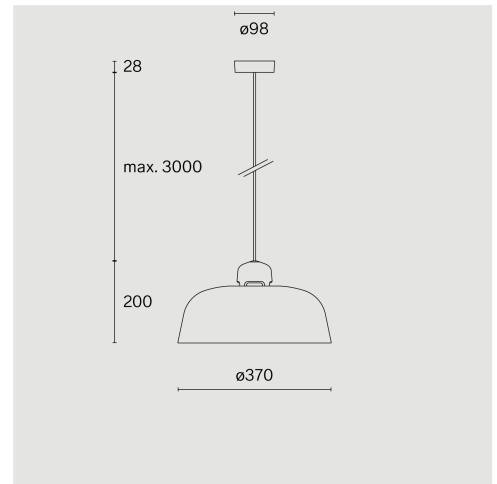
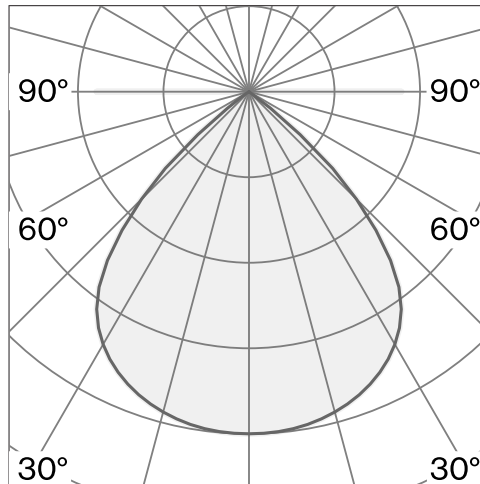


textile kabel max. 3000 mm och polyamide baldakin; optiskt system med polykarbonatreflektor och diffusorprisma; yta Grafit svart; RAL 9011; med COB (Chip on Board) teknologi för maximum efficiency; Fäststyr dim; ljusfärg 2700 K; binning initial MacAdam ≤ 3 SDCM; CRI ≥ 90 ; skyddsklass IP20; Klass 1; drivdon ingår; ljuskälla utbytbar av Wästberg+ eller av en behörig fackperson; driftdon ej utbytbar; Allmänt: Tak, Avstängd, Shade Grafit svart, LED Engine Grafit svart, RAL 9011, IP20, Interior, 538 lm LED: lampa LED, 2700 K, CRI ≥ 90 , L90 / 50000 h, ≤ 3 SDCM (initial MacAdam), 963 lm, 125 lm/W Optiskt: super wide flood, super wide flood, CIE-ljuskod: 81 100 100 100 100 Electrical: Fäststyr dim, 220 - 240 V, system 9.4 W, Klass 1 Fysiskt: diameter 370 mm, höjd 200 mm, 1.6 kg, kabellängd max. 3000 mm Material: Shade Aluminium, LED Engine Aluminium 162S219011



TEKNISK INFORMATION

Fysisk	
Material	Skärm: Aluminium, LED Engine: Aluminium
Kapslingsklass	IP20
Säkerhetsklass	Klass 1

LED	
Färgåtergivningstal	CRI ≥ 90
Ljusflödesförhållande	L90 / 50000 h
MacAdam-ellips	≤ 3 SDCM (initial MacAdam)

Mer teknisk information online

wastberg.com/sv/produkter/dalston-suspended-w162s2



ARTICLE-SPECIFIC INFORMATION

Montering	
Ljusflöde	
Färgtemperatur	
Optisk	
Styrning	
Spänning	
Effekt	
Vikt	

Färg / Utförande	
Grafit svart	

DALSTON SUSPENDED W162S2

Tak	
538 lm	
2700 K	
super wide flood	
Fäststyr dim	
220 - 240 V	
9.4 W	
1.6 kg	

Art.nr / EAN-kod	
162S219011 / 7330492009322	