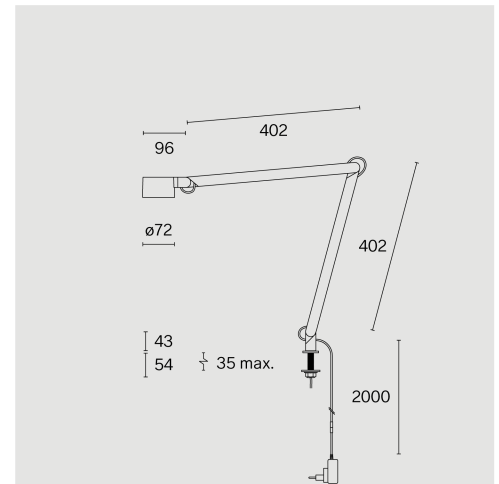
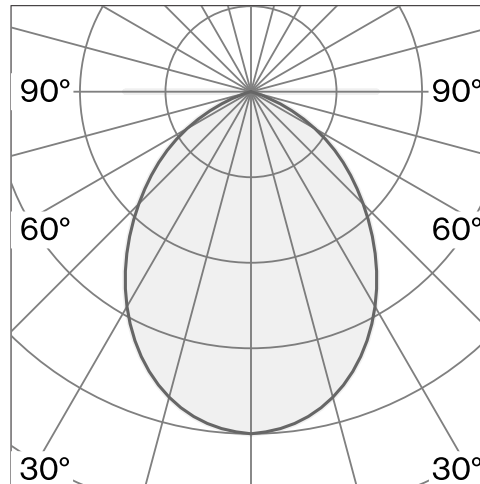


Pinmonterad bordarmatur av aluminium; yta Kolsvart; RAL 9005; akryldiffusor och polyamidreflektor & bländskydd; med COB (Chip on Board) teknologi för maximum efficiency; integrerad dimmerströmbrytare (timer 8h); ljusfärg 3000 K; binning initial MacAdam  $\leq 3$  SDCM; CRI  $\geq 98$ ; skyddsklass IP20; Klass 2; inkl. kabel 2000mm med stickpropp; ljuskälla utbytbar av Wästberg+ eller av en behörig fackperson; driftdon utbytbar av slutanvändare; Allmänt: Bord, Pin, Lamp Body Kolsvart, RAL 9005, IP20, Interior, 517 lm LED: lampa LED, 3000 K, CRI  $\geq 98$ , L85 / 50000 h,  $\leq 3$  SDCM (initial MacAdam), 719 lm, 100 lm/W Optiskt: CIE-ljuskod: 62 92 100 100 100 Electrical: Integrerad dimmerbrytare (timer 8 tim), 100 - 240 V, system 8.8 W, Klass 2 Fysiskt: diameter 72 mm, höjd 804 mm, 0.5 kg, kabellängd 2000 mm, Stift - integrerat (hål  $\varnothing 14$  mm) Material: Lamp Body Aluminium 227P20530


**TEKNISK INFORMATION**

<b>Fysisk</b>	
<b>Material</b>	Lamphus: Aluminium
<b>Kapslingsklass</b>	IP20
<b>Säkerhetsklass</b>	Klass 2
<b>LED</b>	
<b>Färgåtergivningstal</b>	CRI $\geq 98$
<b>Ljuslödesförhållande</b>	L85 / 50000 h
<b>MacAdam-ellips</b>	$\leq 3$ SDCM (initial MacAdam)

Mer teknisk information online

[wastberg.com/sv/produkter/winkel-pin-w227p](http://wastberg.com/sv/produkter/winkel-pin-w227p)

**ARTICLE-SPECIFIC INFORMATION**

<b>Montering</b>
<b>Ljusflöde</b>
<b>Färgtemperatur</b>
<b>Styrning</b>
<b>Spänning</b>
<b>Effekt</b>
<b>Vikt</b>
<b>Färg / Utförande</b>
Kolsvart

**WINKEL**  
 PIN  
 W227P

<b>Bord</b>
517 lm
3000 K
Integrerad dimmerbrytare (timer 8 tim)
100 - 240 V
8.8 W
0.5 kg
<b>Art.nr / EAN-kod</b>
227P20530 / 7330492000732