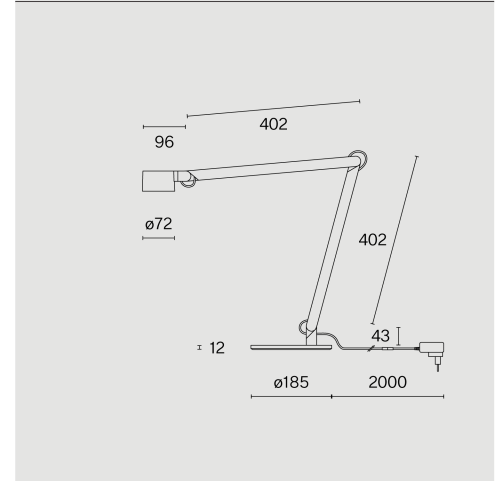
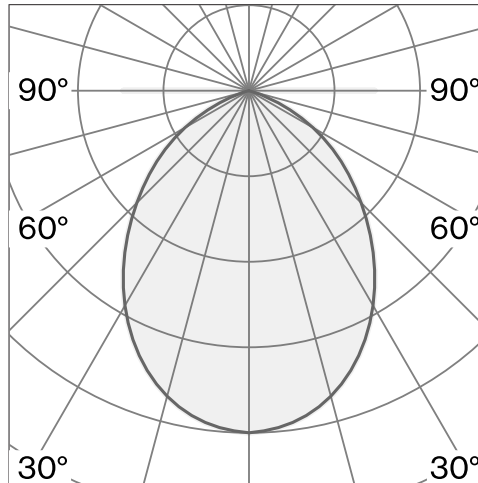


Fristående bordarmatur av aluminium; yta raw aluminium; akryldiffusor och polyamidreflektor & bländskydd; med COB (Chip on Board) teknologi för maximum efficiency; integrerad dimmerströmbrytare (timer 8h); ljusfärg 3000 K; binning initial MacAdam ≤ 3 SDCM; CRI ≥ 98 ; skyddsklass IP20; Klass 2; inkl. kabel 2000mm med stickpropp; ljuskälla utbytbar av Wästberg+ eller av en behörig fackperson; driftdon utbytbar av slutanvändare;



TEKNISK INFORMATION

Fysisk

Material	Lamphus: Aluminium
Kapslingsklass	IP20
Säkerhetsklass	Klass 2

LED

Färgåtergivningstal	CRI ≥ 98
Ljusflödesförhållande	L85 / 50000 h
MacAdam-ellips	≤ 3 SDCM (initial MacAdam)

Mer teknisk information online

wastberg.com/sv/produkter/winkel-base-w227b



ARTICLE-SPECIFIC INFORMATION

Mounting

Ljusflöde
Färgtemperatur
Styrning
Spänning
Effekt
Vikt

Färg / Utförande

Raw aluminium

WINKEL BASE W227B

Bord
517 lm
3000 K
Integrerad dimmerbrytare (timer 8 tim)
100 - 240 V
8.8 W
4 kg

Art.nr / EAN-kod

227B22030 / 7330492001692