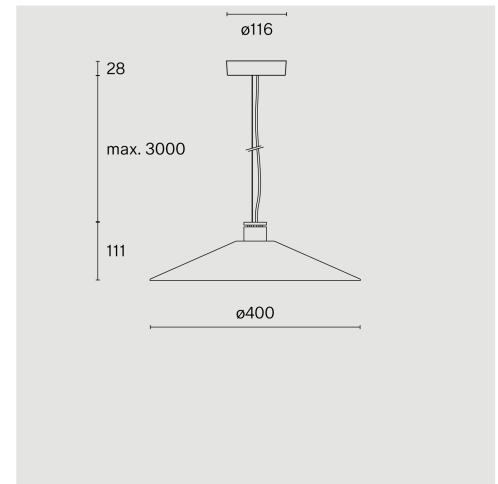
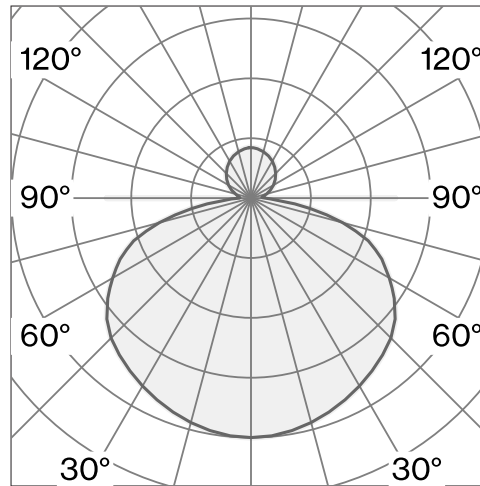


Rund ceiling suspended luminaire tillverkad av artisanal hochblown glas; yta Vit; aluminiumkylfläns och toppplatta; baldakin i polykarbonat; med COB (Chip on Board) teknologi för maximum efficiency; Fasstyrd dim; ljusfärg 2700 K; binning initial MacAdam ≤ 3 SDCM; CRI ≥ 98 ; skyddsklass IP20; Klass 2; inkl. kabelupphängning max. 3000 mm; light source replaceable by Wever & Ducré or by a professional med explicit authorization; control gear not replaceable; Allmänt: Tak, Avstängd, Shade & Bulb Vit, IP20, Interior, 482 lm LED: lampa LED, 2700 K, CRI ≥ 98 , L80 / 50000h, ≤ 3 SDCM (initial MacAdam) , ≤ 3 SDCM (initial MacAdam) , 588 lm, 99 lm/W Optiskt: Opal, Opal, CIE-ljuskod: 38 70 92 84 100 Electrical: Fasstyrd dim, 220 - 240 V, system 7.3 W, Klass 2 Fysiskt: diameter 400 mm, höjd 111 mm, 2.4 kg, kabellängd max. 3000 mm, Upphängning max. 3m Material: Shade & Bulb Opal Glass 202S400



TEKNISK INFORMATION

Fysisk

Material	Skärm & lampa: Opal Glass
Kapslingsklass	IP20
Säkerhetsklass	Klass 2

LED

Färgåtergivningstal	CRI ≥ 98
Ljuslödesförhållande	L80 / 50000h
MacAdam-ellips	≤ 3 SDCM (initial MacAdam)

ARTICLE-SPECIFIC INFORMATION

Montering

Ljusflöde	482 lm
Färgtemperatur	2700 K
Optisk	Opal
Styrning	Fasstyrd dim
Spänning	220 - 240 V
Effekt	7.3 W
Vikt	2.4 kg

Färg / Utförande

Vit

HALO SUSPENDED W202S4

Tak	482 lm
2700 K	Opal
Opal	Fasstyrd dim
Fasstyrd dim	220 - 240 V
220 - 240 V	7.3 W
7.3 W	2.4 kg

Art.nr / EAN-kod

202S400 / 7330492008714

Mer teknisk information online

wastberg.com/sv/produkter/halo-suspended-w202s4

