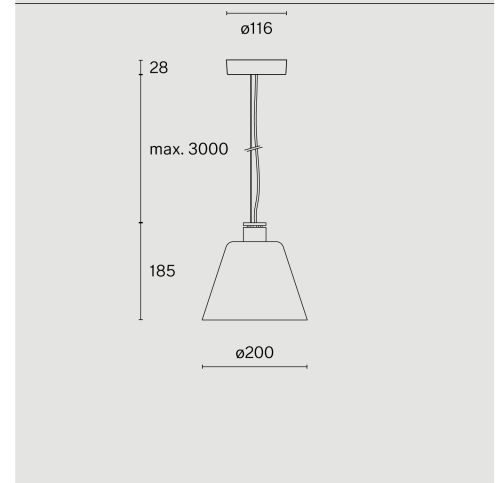
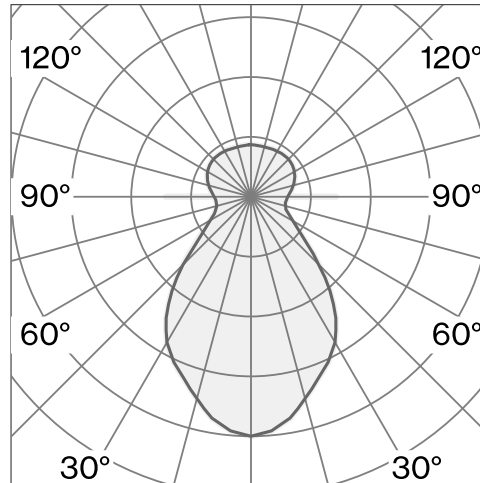


Rund ceiling suspended luminaire tillverkad av artisanal hochblown glas; yta Vit; aluminiumkylfläns och toppplatta; takkopp i polykarbonat; med COB (Chip on Board) teknologi för maximum efficiency; Fasstyrd dim; ljusfärg 2700 K; binning initial MacAdam  $\leq 3$  SDCM; CRI  $\geq 98$ ; skyddsklass IP20; Klass 2; inkl. kabelupphängning max. 3000 mm; ljuskälla utbyttbar av Wästberg+ eller av en behörig fackperson; driftdon ej utbyttbart;



## TEKNISK INFORMATION

### Fysisk

<b>Material</b>	Skärm & lampa: Opal Glass
<b>Kapslingsklass</b>	IP20
<b>Säkerhetsklass</b>	Klass 2

### LED

<b>Färgåtergivningstal</b>	CRI $\geq 98$
<b>Ljusflödesförhållande</b>	L80 / 50000h
<b>MacAdam-ellips</b>	$\leq 3$ SDCM (initial MacAdam)

Mer teknisk information online

[wastberg.com/sv/produkter/halo-suspended-w202s2](http://wastberg.com/sv/produkter/halo-suspended-w202s2)



## ARTICLE-SPECIFIC INFORMATION

### Mounting

<b>Ljusflöde</b>
<b>Färgtemperatur</b>
<b>Optisk</b>
<b>Styrning</b>
<b>Spänning</b>
<b>Effekt</b>
<b>Vikt</b>

### Färg / Utförande

Vit

## HALO SUSPENDED W202S2

<b>Tak</b>
454 lm
2700 K
Opal
Fasstyrd dim
220 - 240 V
7.3 W
1.2 kg

### Art.nr / EAN-kod

202S200 / 7330492008691