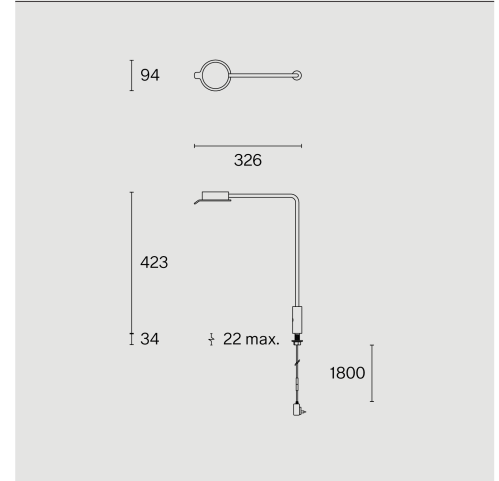
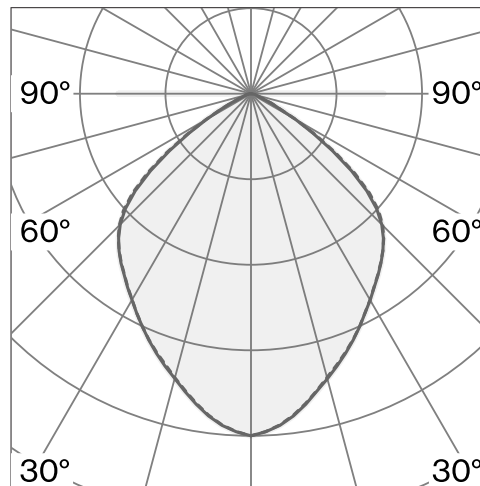


Pin mounted table luminaire yta Mörk stål; ABS dimmer hus; polykarbonat diffuser och reflektor; med COB (Chip on Board) teknologi för maximum efficiency; integrerad dimmerströmbrytare; ljusfärg 2700 K; binning initial MacAdam ≤ 3 SDCM; CRI ≥ 98 ; skyddsklass IP20; Klass 2; inkl. 1800 mm svart kabel med stickpropp; ljuskälla utbytbar av Wästberg+ eller av en behörig fackperson; driftdon ej utbytbar;



TEKNISK INFORMATION

Fysisk

Material	Lamphus: Steel
Kapslingsklass	IP20
Säkerhetsklass	Klass 2

LED

Färgåtergivningstal	CRI ≥ 98
Ljusflödesförhållande	L80 / 50000h
MacAdam-ellips	≤ 3 SDCM (initial MacAdam)

Mer teknisk information online

wastberg.com/wastberg.com/sv/produkter/chipperfield-pin-w102p



ARTICLE-SPECIFIC INFORMATION

Montering

Ljusflöde
Färgtemperatur
Optisk
Styrning
Spänning
Effekt
Vikt

Färg / Utförande

Mörk stål

CHIPPERFIELD

PIN
W102P

Bord

465 lm
2700 K
super wide flood
Integrerad dimmerbrytare
100 - 240 V
7.3 W
0.9 kg

Art.nr / EAN-kod

102P105 / 7330492008462