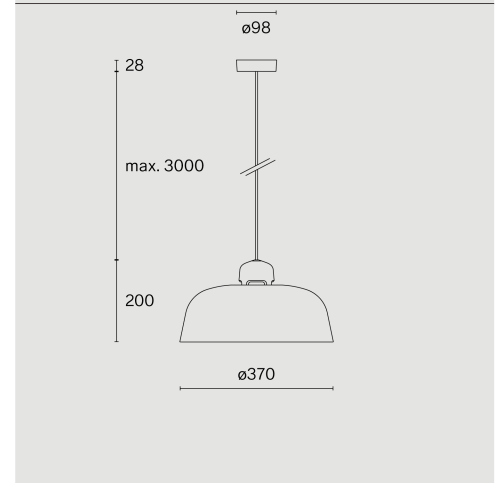
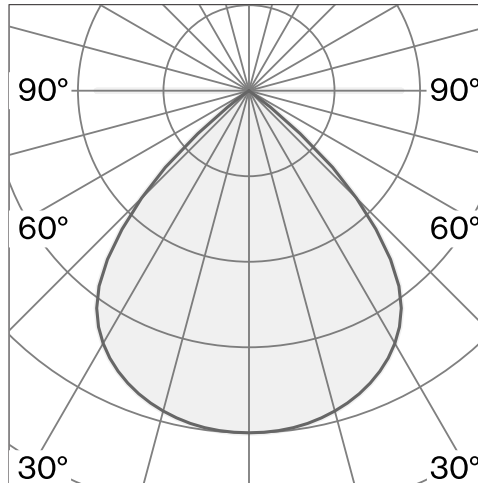


textile kabel max. 3000 mm och polyamide takkopp; optiskt system med polykarbonatreflektor och diffusorprisma; yta Aluminium målad; med COB (Chip on Board) teknologi för maximum efficiency; Fasstyrd dim; ljusfärg 2700 K; binning initial MacAdam ≤ 3 SDCM; CRI ≥ 90 ; skyddsklass IP20; Klass 1; drivdon ingår; ljuskälla utbytbar av Wästberg+ eller av en behörig fackperson; driftdon ej utbytbar;



TEKNISK INFORMATION

Fysisk

Material	Skärm: Aluminium målad, LED Engine: Aluminium
Kapslingsklass	IP20
Säkerhetsklass	Klass 1

LED

Färgåtergivningstal	CRI ≥ 90
Ljusflödesförhållande	L90 / 50000 h
MacAdam-ellips	≤ 3 SDCM (initial MacAdam)

Mer teknisk information online

wastberg.com/sv/produkter/dalston-suspended-w162s2



ARTICLE-SPECIFIC INFORMATION

Mounting

Ljusflöde

Färgtemperatur

Styrning

Spänning

Effekt

Vikt

Färg / Utförande

Aluminium målad

DALSTON SUSPENDED W162S2

Tak

538 lm

2700 K

Fasstyrd dim

220 - 240 V

9.4 W

1.6 kg

Art.nr / EAN-kod

162S210002 / 7330492000947